

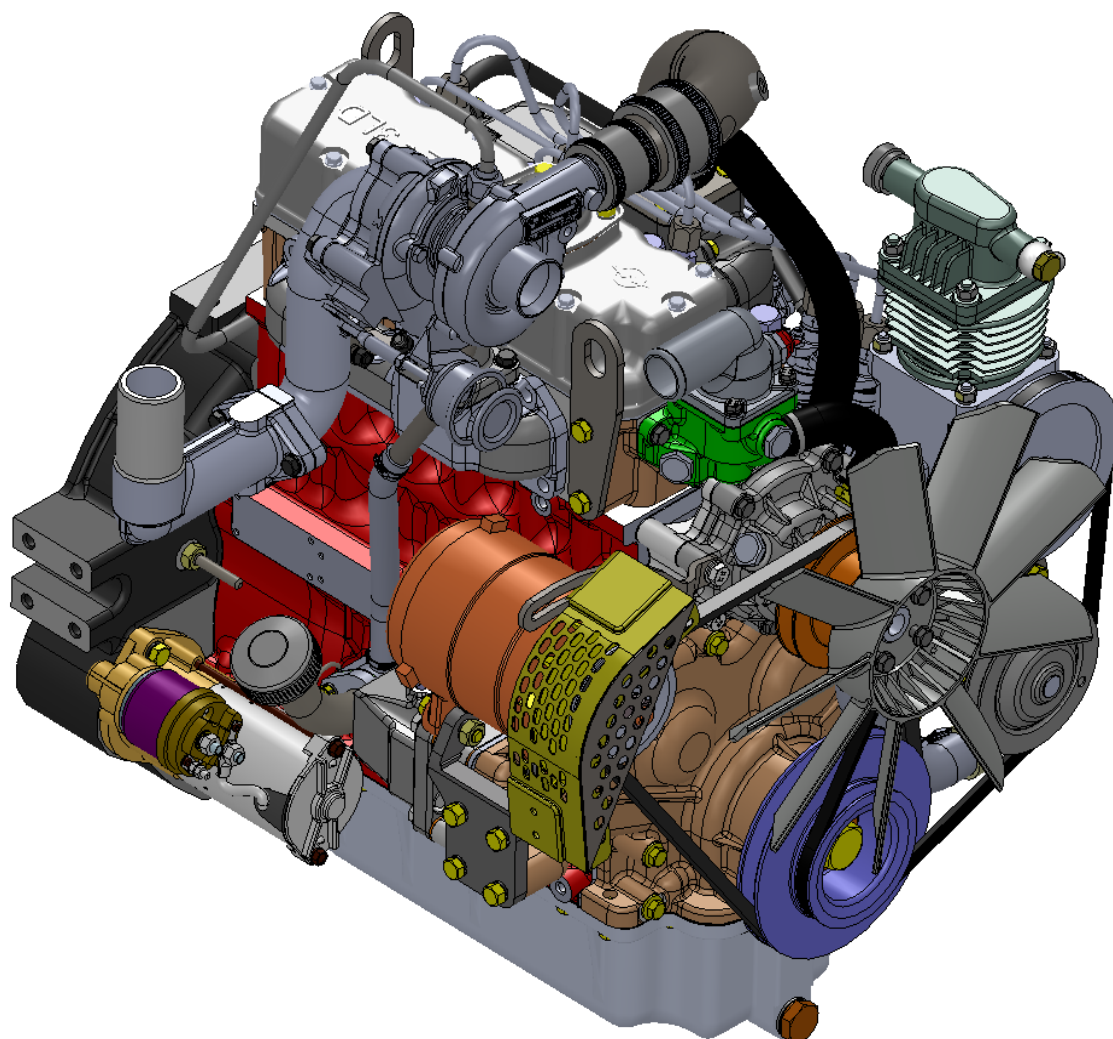


Открытое акционерное общество  
«Управляющая компания холдинга  
«МИНСКИЙ МОТОРНЫЙ ЗАВОД»

**ДИЗЕЛИ**  
**MMZ-3LDT, MMZ-3LDT.1, MMZ-3LDTI**

**РУКОВОДСТВО ПО ЭКСПЛУАТАЦИИ**  
**MMZ-3LDT - 0000100 РЭ**

**Издание первое**



Минск 2023

## ОГЛАВЛЕНИЕ

1. ОПИСАНИЕ И РАБОТА .....	7
1.1 Описание и работа дизеля .....	7
1.1.1 Назначение дизеля.....	7
1.1.2 Технические характеристики .....	8
1.1.3 Состав дизеля.....	10
1.1.4 Устройство и работа.....	13
1.1.5 Маркировка дизеля.....	14
1.1.6 Упаковка.....	15
1.2 Описание и работа составных частей дизеля, его механизмов, систем и устройств .....	16
1.2.1 Общие сведения.....	16
1.2.2 Описание и работа.....	16
1.2.3 Система смазки .....	21
1.2.4 Система питания.....	23
1.2.5 Система охлаждения .....	28
1.2.6 Устройства пуска.....	30
1.2.7 Генератор и его привод.....	30
1.2.8 Компрессор и его привод .....	31
1.2.9 Насос шестеренный и его привод.....	32
1.2.10 Устройство наддува .....	32
1.2.11 Маркировка и пломбирование составных частей дизеля .....	33
2. ИСПОЛЬЗОВАНИЕ ПО НАЗНАЧЕНИЮ.....	34
2.1 ЭКСПЛУАТАЦИОННЫЕ ОГРАНИЧЕНИЯ .....	34
2.2 ПОДГОТОВКА ДИЗЕЛЯ К ИСПОЛЬЗОВАНИЮ.....	35
2.2.1 Меры безопасности при подготовке дизеля.....	35
2.2.2 Расконсервация дизеля, сборочных единиц и деталей.....	35
2.2.3 Доукомплектация дизеля.....	36
2.2.4 Заправка системы охлаждения.....	36
2.2.5 Заправка топливом и маслом .....	36
2.2.6 Органы управления и приборы контроля работы дизеля .....	37
2.3 Использование дизеля.....	37
2.3.1 Действия персонала перед пуском дизеля.....	37
2.3.2 Пуск дизеля .....	38
2.3.3 Остановка дизеля.....	40
2.3.4 Эксплуатационная обкатка.....	40
2.3.5 Эксплуатация и обслуживание дизеля в зимних условиях.....	41
2.3.6 Возможные неисправности и методы их устранения.....	42
2.3.7 Меры безопасности при использовании дизеля по назначению .....	46
2.4 Действия в экстремальных условиях .....	47

3 ТЕХНИЧЕСКОЕ ОБСЛУЖИВАНИЕ .....	48
3.1 Техническое обслуживание дизеля .....	48
3.1.1 Общие указания .....	48
3.1.2 Меры безопасности .....	50
3.1.3 Порядок технического обслуживания.....	51
3.1.4 Проверка работоспособности дизеля .....	52
3.1.5 Консервация дизеля .....	53
3.1.6 Подготовка дизеля к вводу в эксплуатацию при снятии с хранения..	53
3.2 Техническое обслуживание дизеля и составных частей.....	56
3.2.1 Проверка уровня охлаждающей жидкости в системе охлаждения.....	56
3.2.2 Обслуживание системы смазки .....	56
3.2.3 Проверка уровня масла в картере дизеля.....	57
3.2.4 Замена масла в картере дизеля.....	58
3.2.5 Замена масляного фильтра .....	58
3.2.6 Проверка уровня масла в картере компрессора .....	59
3.2.7 Замена масла в картере компрессора .....	59
3.2.8 Слив отстоя из фильтра грубой очистки топлива.....	60
3.2.9 Промывка фильтра грубой очистки топлива.....	60
3.2.10 Замена фильтра тонкой очистки топлива .....	61
3.2.11 Обслуживание воздухоочистителя.....	62
3.2.12 Проверка герметичности соединений воздухоочистителя и впускного тракта .....	62
3.2.13 Обслуживание воздухоочистителя компрессора.....	62
3.2.14 Проверка зазоров между клапанами и коромыслами.....	63
3.2.15 Обслуживание топливного насоса высокого давления.....	64
3.2.16 Проверка и регулировка установочного угла опережения впрыска топлива на дизеле .....	65
3.2.17 Проверка форсунок на давление начала впрыска и качество распыла топлива .....	67
3.2.18 Проверка состояния стартера дизеля .....	68
3.2.19 Обслуживание генератора .....	68
3.2.20 Проверка натяжения, состояния и замена ремня компрессора .....	70
3.2.21 Проверка натяжения, состояния и замена ремня генератора .....	71
3.2.22 Обслуживание турбокомпрессора.....	73
4 ТЕКУЩИЙ РЕМОНТ .....	74
4.1 Основные указания по разборке и сборке дизеля .....	74
4.1.1 Общие указания .....	74
4.1.2 Меры безопасности .....	75
4.2 ТЕКУЩИЙ РЕМОНТ СОСТАВНЫХ ЧАСТЕЙ.....	76
4.2.1 Основные указания по замене поршневых колец.....	76
4.2.2. Основные указания по притирке клапанов.....	77
4.2.3 Проверка затяжки болтов крепления головки цилиндров .....	78
5 ХРАНЕНИЕ.....	79

6 ТРАНСПОРТИРОВАНИЕ.....	82
7 УТИЛИЗАЦИЯ.....	82
Приложение А. (справочное) .....	83
Химмотологическая карта .....	83
Приложение Б. (справочное).....	87
Ведомость ЗИП (ЗИ) .....	87
Приложение В. (справочное) .....	88
Размерные группы гильз цилиндров и поршней.....	88
Приложение Г. (справочное).....	89
Регулировочные параметры тнвд при проверке на стенде .....	89
Приложение Д. (справочное) .....	90
Схема строповки дизеля .....	90
Приложение Е. (справочное).....	91
Идентификация неисправностей дизеля и турбокомпрессора .....	91
Приложение Ж. (справочное).....	91
Применение оригинальных фильтров.....	91
Приложение З. (справочное) Условия по гарантии.....	92

Настоящее руководство по эксплуатации предназначено для водителей и операторов технических средств, на которых устанавливается дизель MMZ-3LDT, MMZ-3LDT.1 и MMZ-3LDTI, а также персонала технических центров и ремонтных мастерских, в компетенцию которых входит техническое обслуживание и ремонт указанных дизелей.

Руководство по эксплуатации содержит краткое техническое описание, правила эксплуатации и технического обслуживания дизелей.

К эксплуатации и обслуживанию дизелей допускаются лица, прошедшие специальную подготовку и ознакомившиеся с настоящим руководством по эксплуатации.

Операции по текущему ремонту дизеля и их узлов могут выполнять слесари, знающие устройство, принцип действия дизелей, имеющие общетехническую подготовку по программе обучения слесарей 3-4-го разрядов.

Конструкция дизелей рассчитана на длительную работу без капитального ремонта при условии соблюдения правил эксплуатации, хранения и своевременного технического обслуживания, изложенных в настоящем руководстве.

---

В тексте настоящего Руководства по эксплуатации используются следующие графические обозначения:



**ВНИМАНИЕ!** Не соблюдение указаний может привести к травмам либо выходу из строя узлов, систем, деталей или самого дизеля.



**ВАЖНО!** Важная информация, на которую необходимо обратить внимание.

---

#### Издание первое

Настоящее руководство по эксплуатации соответствует заводской технической документации по состоянию на 2023 г.

Все замечания по конструкции и работе дизеля, а также пожелания и предложения по содержанию настоящего Руководства просим направлять по адресу: 220070, г. Минск, ул. Ваупшасова, 4, ОАО "УКХ"ММЗ", Управление главного конструктора.

Все права зарезервированы. Копировать, тиражировать целиком или частично без письменного разрешения ОАО «УКХ»ММЗ» запрещено.

© ОАО «УКХ «Минский  
моторный завод» 2023



**Несанкционированное вмешательство в конструкцию дизеля, нарушение заводских регулировок и периодичности технического обслуживания КАТЕГОРИЧЕСКИ ЗАПРЕЩЕНО!**

В связи с постоянным совершенствованием дизелей в конструкции отдельных сборочных единиц и деталей, а также химмотологическую карту могут быть внесены изменения, не отраженные в настоящем руководстве по эксплуатации.

Условия гарантии ОАО «Управляющая компания холдинга «МИНСКИЙ МОТОРНЫЙ ЗАВОД» приведены в Приложении 3.



**В случае проведения ремонтно-восстановительных работ Владелец или третьим лицом при выходе из строя в гарантийный период дизеля и (или) его составных частей без привлечения к работам специалистов завода или сертифицированного ОАО «Управляющая компания холдинга «МИНСКИЙ МОТОРНЫЙ ЗАВОД» сервисного центра,-гарантия на дизель и его составные части не сохраняется**



Указания по охране окружающей среды:

Завод-изготовитель ОАО «Управляющая компания холдинга «МИНСКИЙ МОТОРНЫЙ ЗАВОД» всецело привержен идее комплексного подхода к охране окружающей среды. Поэтому одной из главных идей при проектировании дизелей является снижение влияния отработавших газов на окружающую среду и здоровье человека.

В связи с этим, в обязательном порядке используйте только те топлива, масла, охлаждающую жидкость и иные горюче-смазочные материалы, рекомендуемые настоящим Руководством по эксплуатации. Своевременно производите техническое обслуживание. Не допускайте вмешательства в конструкцию и заводские регулировки дизеля.

Экологичной эксплуатацией Вашего дизеля Вы внесете большой вклад в охрану окружающей среды.

## 1. ОПИСАНИЕ И РАБОТА

### 1.1 Описание и работа дизеля

#### 1.1.1 Назначение дизеля

Назначение, область применения и условия эксплуатации дизелей представлены в таблице 1.

Таблица 1

Наименование	Дизель
Назначение	Предназначенные для установки на тракторы, сезонную, строительную, дорожную и коммунальную технику
Область применения	Места с неограниченным воздухообменом
Климатические условия эксплуатации	Макроклиматические районы с умеренным климатом. Значение температуры воздуха при эксплуатации от +40 до -45° С.* Макроклиматические районы, как с сухим, так и влажным тропическим климатом. Значение температуры воздуха при эксплуатации от +50 до -10° С.



\* - при эксплуатации дизеля в условиях температуры окружающей среды ниже -25°С корпус фильтра грубой очистки топлива должен быть укомплектован подогревателем подводимого топлива

### 1.1.2 Технические характеристики

Таблица 2 – Информационные свойства, характеристики и эксплуатационные параметры дизеля

Наименование параметров	Единица измерения	Дизель		
		MMZ-3LDT	MMZ-3LDT.1	MMZ-3LDTI
		Значение		
Тип дизеля		Четырехтактный с турбонаддувом		Четырехтактный с турбонаддувом и охлаждением наддувочного воздуха
Способ смесеобразования		Непосредственный впрыск топлива		
Число цилиндров	шт.	3		
Расположение цилиндров		Рядное, вертикальное		
Рабочий объем цилиндров	см <sup>3</sup> (л)	1600(1,6)		
Порядок работы цилиндров		1 - 3 - 2		
Направление вращения коленчатого вала по ГОСТ 22836 (со стороны вентилятора)		Правое (по часовой стрелке)		
Диаметр цилиндра	мм	87		
Ход поршня	мм	90		
Степень сжатия (расчетная)		18		
Номинальный коэффициент запаса крутящего момента	%	20	15	20
Мощность: номинальная: эксплуатационная:	кВт	31 27	24 22	36 32
Номинальная частота вращения	мин <sup>-1</sup>	3000	2000	3000
Максимальный крутящий момент по номинальной мощности	Н·м	120		140
Частота вращения при максимальном крутящем моменте	мин <sup>-1</sup>	2000 -2200	1400-1600	2000-2200
Масса дизеля, не заправленного горюче-смазочными материалами и охлаждающей жидкостью в комплектации по ГОСТ 18509	кг	240	260	240
Удельный расход топлива по - номинальной мощности - эксплуатационной мощности	г/(кВт·ч)	280 322	235 275	270 304

Окончание таблицы 2

Наименование параметров	Единица измерения	Дизель		
		MMZ-3LDT	MMZ-3LDT.1	MMZ-3LDTI
		Значение		
Удельный расход масла на угар, не более	г/(кВт·ч)	0,6		
Максимальная частота вращения холостого хода	мин <sup>-1</sup>	3250	2160	3250
Давление масла в системе смазки дизеля, а) при номинальной частоте вращения коленчатого вала б) при минимальной частоте вращения холостого хода, не менее	МПа	0,28-0,46		
		0,1		

Таблица 3 - Контролируемые параметры дизелей

Наименование параметров	Единица измерения	Дизель		
		MMZ-3LDT	MMZ-3LDT.1	MMZ-3LDTI
		Значение		
Мощность: номинальная: эксплуатационная:	кВт	31±2% 27±2%	24±2% 22±2%	36±2% 32±2%
Номинальная частота вращения	мин <sup>-1</sup>	3000 <sup>+40</sup> <sub>-50</sub>	2000 <sup>+40</sup> <sub>-50</sub>	3000 <sup>+40</sup> <sub>-50</sub>
Удельный расход топлива при номинальной мощности	г/(кВт·ч)	280±5%	235±5%	270±5%
Максимальный крутящий момент по номинальной мощности	Н·м	120±4%		140±4%
Минимальная устойчивая частота вращения холостого хода	мин <sup>-1</sup>	870±50		
Удельный расход масла на угар, не более	г/(кВт·ч)	0,6+0,2		

Примечание: Параметры обеспечиваются при температуре топлива на входе в топливный насос высокого давления от +38 до +43°С и исходных атмосферных условиях:

- атмосферное давление – 100 кПа;
- давление водяных паров – 1 кПа;
- температура воздуха – +25°С;

Параметры рассчитываются по формулам ГОСТ 14846, значения параметров приводятся к исходным атмосферным условиям на основании Правил ЕЭК ООН № 24



Таблица 4 - Средства измерения для определения контролируемых параметров

Измеряемый параметр	Единица измерения	Средства измерений	Предел погрешности средств измерений	Примечание
Крутящий момент	Н·м	Тензометрические и динамометрические силоизмерительные устройства – по ГОСТ 15077-78	+0,01 М <sub>кр</sub>	Для расчета номинальной мощности
Частота вращения	мин <sup>-1</sup>	Электронные тахометры типа ТЭСА по ТУ25-04.3663-78, ГОСТ18303-72	±0,005 n <sub>ном</sub>	
Часовой расход топлива	кг/ч	Нестандартные средства измерения	±0,01 G <sub>T</sub>	Для расчета удельного расхода топлива
Давление масла в системе смазки	МПа	Манометры, мановакуумметры по ГОСТ2405-80, ГОСТ11161-84, измерительные преобразователи давления и разрежения по ГОСТ22520-85	±0,02	

### 1.1.3 Состав дизеля

Дизель строчит из деталей, сборочных единиц и комплектов.

Таблица 5 – Состав основных сборочных единиц дизеля

Наименование сборочных единиц и комплектов	
Блок цилиндров	Установка масляного насоса
Установка крышки распределения	Установка электрооборудования
Установка маслозаливной горловины и масломера	Установка свечей накаливания
Установка картера маховика	Установка стартера
Кривошипно-шатунный механизм	Установка опор радиатора*
Установка маховика	Установка головки цилиндров
Установка шкива	Установка выпускного тракта
Привод насоса топливного	Установка привода гидронасоса*
Установка турбокомпрессора	Установка крышки*
Маслопроводы турбокомпрессора	Установка водяного насоса
Установка переходника и патрубка	Установка вентилятора
Установка картера масляного	Установка компрессора*
Установка фильтра масляного	Установка генератора
Установка топливной аппаратуры	Комплект запасных частей и принадлежностей
Установка корпуса термостата	



Ведомость ЗИП дизелей – в приложении Б настоящего руководства (таблица Б.1)

Таблица 6 - Отличительных особенности в комплектации дизелей

Наименование узла, детали	Дизель
	<b>MMZ-3LDT, MMZ-3LDTI</b>
Компрессор	<b>601.23.934</b> <i>Производитель: «Polmo», Польша</i>
	либо <b>отсутствует</b>
Насос шестеренный	<b>НШ 10Ж-3-04Л</b> или <b>НШ-6</b> <i>Производитель: РБ</i>
	либо <b>отсутствует</b>
Топливный насос высокого давления	<b>PP3M10P3f-4281</b> либо <b>PP3M10P3f-4600с</b> механическим регулятором <i>Производитель: АО «Motorpal», Чехия</i>
Турбокомпрессор	<b>50.07.10</b> «Турботехника», РФ
Форсунка	<b>VA70P360-2981</b> <i>Производитель: АО «Motorpal», Чехия</i>
	или <b>172.1112010-11.04</b> <i>Производитель: «Алтайский завод прецизионных изделий», РФ</i>
	<i>Тип: Закрытого типа с многодырчатым распылителем</i>
Фильтр предварительной очистки топлива	<b>240-1105010</b> <i>Производитель: ОАО «УКХ «ММЗ», РБ</i> <i>Тип: фильтр-отстойник</i>
Фильтр тонкой очистки топлива	<b>ФТ 019-11117010</b> <i>Производитель: ОАО «Автоагрегат», РФ</i> <i>Тип: с бумажным фильтрующим элементом</i>
Воздушный фильтр*	<i>Тип: с бумажными фильтрующими элементами и с электрическим датчиком засоренности</i>
Фильтр очистки масла	<b>ФМ 052-1012005</b> <i>Производитель: ОАО «Автоагрегат», РФ</i>
	или <b>NF-1021-02</b> <i>Производитель: ЗАО «ПКФ «Невский фильтр», РФ</i>
	<i>Тип: полнопоточный со сменными фильтрующими элементами</i>
Вентилятор и его привод	<b>3LD-1308010</b> или <b>3LD-1308010-Б</b> <i>Производитель: ОАО «УКХ «МИНСКИЙ МОТОРНЫЙ ЗАВОД», РБ</i> <i>Тип: «толкающего» либо «тянущего» типа соответственно</i>
Генератор	14 В
Ремень генератора	<b>XPA1090 Quad Power III</b> <i>Производитель: Бельгия</i> или <b>AVX 13x1085</b> <i>Производитель: Германия</i>
	<i>Тип: клиновой ремень</i>
Ремень компрессора	<b>AVX 10x975</b> <i>Производитель: Германия</i> или <b>XPZ 975/3VX385 Quad Power III</b> <i>Производитель: Бельгия</i>
	либо <b>отсутствует</b>
	<i>Тип: клиновой ремень</i>
Стартер	12 В
Свеча накаливания	11 В



\* - устанавливает потребитель.

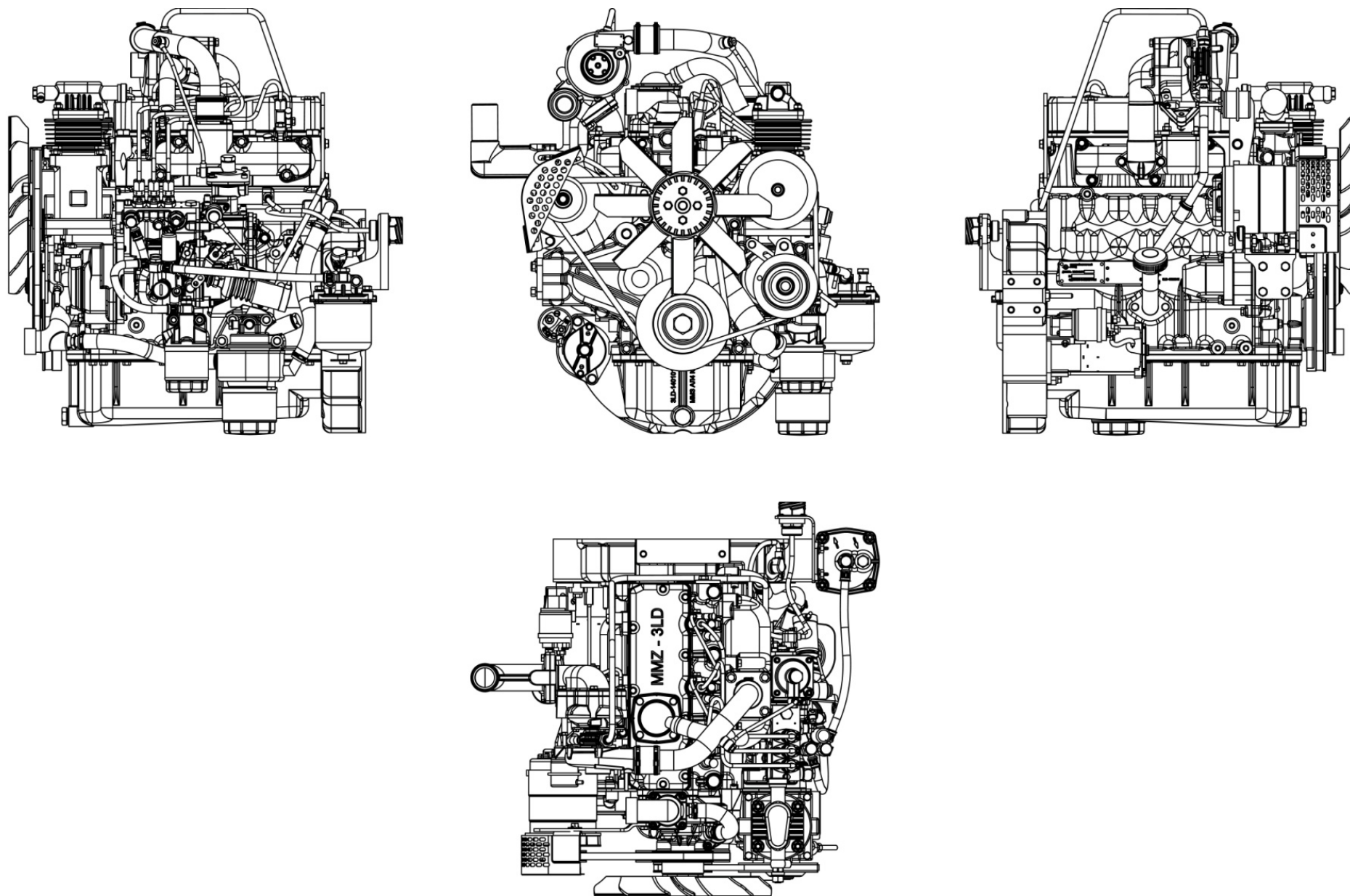


Рисунок 1 – Общий вид дизеля MMZ-3LDT

## 1.1.4 Устройство и работа

### *Общие сведения*

Дизель MMZ-3LDT и его модификации представляют собой четырехтактный поршневой трехцилиндровый дизель внутреннего сгорания с рядным вертикальным расположением цилиндров, непосредственным впрыском дизельного топлива и воспламенением от сжатия.

Основными сборочными единицами дизеля являются: блок цилиндров, головка цилиндров, поршни, шатуны, коленчатый вал и маховик.

Для обеспечения высоких технико-экономических показателей дизеля в системе впуска применен турбонаддув (MMZ-3LDT, MMZ-3LDT.1), а также турбонаддув с промежуточным охлаждением наддувочного воздуха (MMZ-3LDTI).

Топливный насос высокого давления дизеля оснащен механическим регулятором. За счет оптимизации и минимизации переходных процессов при изменении скоростного и нагрузочного режимов повышается эксплуатационная топливная экономичность и обеспечивается необходимый уровень экологических показателей.

Для обеспечения уверенного пуска в условиях низких температур окружающей среды в головке цилиндров дизеля установлены свечи накаливания, а устанавливаемый на дизелях жидкостно-масляный теплообменник обеспечивает скорейшее достижение оптимальной температуры масла в системе смазки дизеля и поддержания ее на необходимом уровне в процессе работы.

### *Принцип действия дизеля и взаимодействие составных частей*

Принципом действия дизеля, как и любого двигателя внутреннего сгорания, является преобразование тепловой энергии топлива, сгорающего в рабочем цилиндре, в механическую энергию.

При ходе поршня вниз на такте всасывания через открытые впускные клапаны в цилиндр поступает заряд воздуха. После закрытия впускных клапанов при движении поршня вверх происходит сжатие воздуха. При этом температура воздуха резко возрастает. В конце такта сжатия в цилиндр через форсунку под большим давлением впрыскивается топливо. При впрыскивании топливо мелко распыляется, перемешивается с горячим воздухом в цилиндре и испаряется, образуя топливовоздушную смесь.

Воспламенение смеси при работе дизеля осуществляется в результате высокого сжатия воздуха до температуры самовоспламенения смеси. Впрыск топлива, во избежание преждевременной вспышки, начинается только в конце такта сжатия.

После сгорания топливовоздушной смеси следует процесс расширения и очистка цилиндра от продуктов сгорания через выпускной клапан.

Согласованным открытием и закрытием впускных и выпускных клапанов управляет механизм газораспределения.

С началом работы дизеля приводится в действие турбокомпрессор за счет использования энергии выпускных газов.

Пуск дизеля производится путем придания вращения коленчатому валу электростартером через маховик, установленный на фланце коленчатого вала.

Привод водяного насоса системы охлаждения дизеля, привод генератора и привод компрессора осуществляется посредством ременных передач от шкива, установленного на носке коленчатого вала, к шкивам, установленным на валике водяного насоса, на роторе генератора, на коленчатом валу компрессора.

Привод насоса шестеренного осуществляется зубчатой передачей распределительного механизма.

Съем вырабатываемой дизелем энергии (мощности) для привода технического средства, на который он установлен, производится с маховика через сцепление.

Дизель в процессе работы обеспечивает автоматическое регулирование мощности для поддержания постоянной частоты вращения с помощью регулятора частоты вращения, установленного на топливном насосе высокого давления.

### *Инструменты и принадлежности*

Для обеспечения регламентных работ по проверке и регулировке зазора между бойком коромысла и траверсой привода клапанов, выполняемых при техническом обслуживании и ремонте, в ЗИП дизеля прилагается инструмент согласно перечню таблицы Б.1 Приложения Б.

#### **1.1.5 Маркировка дизеля**

На блоке цилиндров закреплена фирменная табличка, на которой указаны:

- наименование изготовителя и его товарный знак;
- модель (модификация) дизеля;
- порядковый производственный номер дизеля;
- надпись «Сделано в Беларуси».

Дизели, получившие сертификаты соответствия РБ или стран СНГ, имеют маркировку знаком соответствия Национальной системы подтверждения соответствия (сертификации) стран, выдавших сертификаты.

Дизели, получившие официальное утверждение типа по Правилам ЕЭК ООН № 24, Правилам ЕЭК ООН № 96 должны иметь знаки официального утверждения типа.

Дизели, поставляемые на территорию Республики Беларусь, имеют дополнительную табличку, расположенную на дизеле, на которой указывается удельный расход топлива при номинальной мощности.

Дизели, поставляемые в РФ, имеют маркировку знаком обращения на рынке.

Транспортная маркировка дизеля выполняется в соответствии с ГОСТ 14192 и договора (контракта).

Способ маркировки обеспечивает ее сохранность на период транспортирования, хранения и эксплуатации дизелей.

### **1.1.6 Упаковка**

При транспортировании дизелей в закрытых вагонах, контейнерах или автомашинах дизели устанавливаются на подставки по чертежам завода-изготовителя дизелей без упаковки в ящик. При транспортировании дизелей в открытом транспорте (автомобильном, железнодорожном) дизели упаковываются в мешки из полиэтиленовой пленки по ГОСТ10354 и устанавливаются на подставки.

Дизели, поставляемые в районы с тропическим климатом в железнодорожных вагонах, упаковываются в мешки из полиэтиленовой пленки и деревянные ящики по документации изготовителя; при транспортировании в контейнерах – в мешки из полиэтиленовой пленки.

## 1.2 Описание и работа составных частей дизеля, его механизмов, систем и устройств

### 1.2.1 Общие сведения

Двигатель представляет собой сложный агрегат, состоящий из ряда отдельных механизмов, систем и устройств. Структура двигателя отражена в таблице 7.

Таблица 7

Структура дизеля		Наименование узлов и деталей, составляющих механизмы, системы и устройства
Корпус		Блок цилиндров
Механизмы	Газораспределение	Головка цилиндров. Клапаны и толкатели клапанов.
		Распределительный вал.
Шестерни распределения.		
	Кривошипно-шатунный	Поршни и шатуны. Коленчатый вал и маховик
Системы	Смазки	Масляный картер
		Приемник масляного насоса и масляный насос
		Фильтр масляный
		Жидкостно-масляный теплообменник
		Маслопроводы турбокомпрессора
	Питания	Устройство топливоподачи и впрыска
		Устройство электронного управления
	Газообмена	Воздухоподводящий тракт
		Устройство вентиляции картера (сапун)
	Охлаждения	Насос водяной
		Термостат
		Вентилятор
Пуска	Стартер	
	Свечи накаливания с блоком управления	
Устройства	Приводы	Наддува
		Турбокомпрессор
		Электрооборудования
	Генератор	
	Агрегатов	Компрессор

### 1.2.2 Описание и работа

#### *Блок цилиндров*

Блок цилиндров является основной корпусной деталью дизеля и представляет собой жесткую чугунную отливку. В вертикальных расточках блока установлены три съемные гильзы, изготовленные из специального чугуна.

Гильза устанавливается в блок цилиндров по двум центрирующим поясам: верхнему и нижнему. В верхнем поясе гильза закрепляется буртом, в нижнем поясе уплотняется двумя резиновыми кольцами, размещенными в канавках гильзы цилиндров.

Гильзы по внутреннему диаметру сортируются на три размерные группы: большая (Б), средняя (С) и малая (М). Маркировка группы наносится на заходном конусе гильзы. Размеры гильз приведены в таблице В.1 (Приложение В). На дизеле устанавливаются гильзы одной размерной группы.

Между стенками блока цилиндров и гильзами циркулирует охлаждающая жидкость.

Торцовые стенки и поперечные перегородки блока цилиндров в нижней части имеют приливы, предназначенные для образования опор коленчатого вала. На эти приливы установлены крышки. Приливы вместе с крышками образуют постели для коренных подшипников. Постели под вкладыши коренных подшипников расточены с одной установки в сборе с крышками коренных подшипников.



### **Менять крышки местами не допускается**

Блок цилиндров имеет продольный масляный канал, от которого по поперечным каналам масло поступает к коренным подшипникам коленчатого вала, подшипникам распределительного вала и к форсункам для охлаждения поршней.

Конструкцией блока цилиндров дизелей предусмотрены четыре подшипника распределительного вала.

На наружных поверхностях блока цилиндров имеются обработанные привалочные плоскости для крепления головки цилиндров, масляного фильтра, водяного насоса, фильтра тонкой очистки топлива, щита распределения, картера масляного и картера маховика.

Для присоединения дизеля к раме автомобиля (трактора) на боковых поверхностях блока цилиндров и картера маховика имеются площадки под крепление передних опор и задних опор.

### *Головка цилиндров*

*Головка цилиндров* представляет собой чугунную отливку, во внутренних полостях которой имеются впускные и выпускные каналы, закрываемые клапанами. Впускные каналы - с винтовым профилем. Для обеспечения отвода тепла головка цилиндров имеет внутренние полости, в которых циркулирует охлаждающая жидкость.

Головка цилиндров имеет вставные седла клапанов, изготовленные из жаропрочного и износостойкого сплава. На головке цилиндров сверху устанавливаются стойки, ось коромысел с коромыслами, впускной коллектор и крышка головки, закрывающая клапанный механизм. С левой стороны (со стороны топливного насоса) в головке установлены три форсунки и три свечи накалывания, а с правой стороны к головке крепится выпускной коллектор. Для уплотнения разъема между головкой и блоком цилиндров установлена прокладка из безасбестового полотна, армированного перфорированным стальным листом. Отверстия в прокладке для гильз цилиндров окантованы листовой сталью.

*Кривошипно-шатунный механизм*

Основными деталями кривошипно-шатунного механизма являются: коленчатый вал, поршни с поршневыми кольцами и пальцами, шатуны, коренные и шатунные подшипники, маховик.

Коленчатый вал – стальной, имеет четыре коренные и три шатунные шейки. Осевое усилие коленчатого вала воспринимается четырьмя биметаллическими полукольцами или полукольцами из алюминиевого сплава, установленными в расточках блока цилиндров и крышки четвертого коренного подшипника. Для уменьшения нагрузок на коренные подшипники от сил инерции 1-я, 2-я, 5-я и 6-я щеки коленчатого вала выполнены с противовесами. Спереди и сзади коленчатый вал уплотняется манжетами. На передний конец вала устанавливаются шестерня привода масляного насоса и шестерня распределения, шкив привода водяного насоса и генератора и компрессора. На задний фланец вала крепится маховик.

Коленчатый вал может изготавливаться и устанавливаться на дизель двух производственных размеров (номиналов). Коленчатый вал, шатунные и коренные шейки которого изготовлены по размеру второго номинала, имеет на первой щеке дополнительную маркировку (Приложение В).

Поршень изготавливается из алюминиевого сплава. В днище поршня выполнена камера сгорания. Камера сгорания имеет смещение относительно оси поршня. В верхней части поршень имеет три канавки - в первые две устанавливаются компрессионные кольца, в третью - маслосъемное кольцо. В бобышках поршня расточены отверстия под поршневой палец. Размеры поршней приведены в таблице В.1 (Приложение В).

Поршневые кольца изготовлены из чугуна. Верхнее компрессионное кольцо выполнено из высокопрочного чугуна, в сечении имеет форму равнобокой трапеции. Второе компрессионное кольцо - конусное. На торцовой поверхности у замка компрессионные кольца имеют маркировку «Верх» («TOP»). Маслосъемное кольцо коробчатого типа с пружинным расширителем.

Поршневой палец - полый, изготовлен из хромоникелевой стали. Осевое перемещение пальца в бобышках поршня ограничивается стопорными кольцами.

Шатун - стальной, двутаврового сечения. В верхнюю головку его запрессована втулка. Для смазки поршневого пальца в верхней головке шатуна и втулке имеются отверстия.

Расточка постели в нижней головке шатуна под вкладыши производится в сборе с крышкой. Поэтому менять крышки шатунов не допускается. Шатун и крышка имеют одинаковые номера, набитые на их поверхностях. Кроме того, шатуны имеют весовые группы по массе верхней и нижней головок. Обозначение группы по массе наносится на торцовой поверхности верхней головки шатуна. На дизеле должны быть установлены шатуны одной группы.

Вкладыши коренных и шатунных подшипников коленчатого вала – из биметаллической полосы. На дизелях используются вкладыши коренных и шатунных подшипников двух размеров в соответствии с номиналом шеек

коленчатого вала. Для ремонта дизеля предусмотрены также четыре ремонтных размера вкладышей.

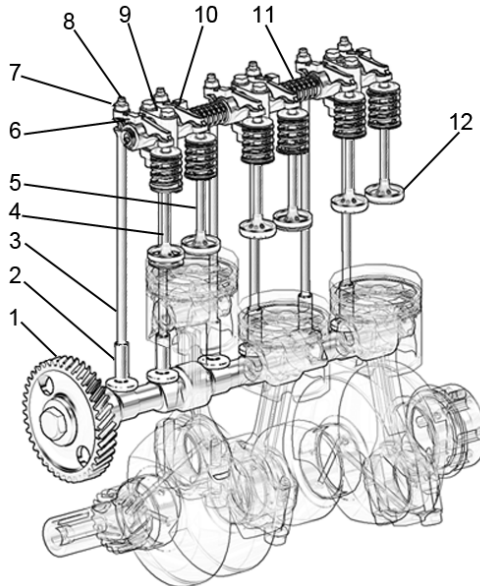
Маховик изготовлен из чугуна, крепится к фланцу коленчатого вала болтами. На маховик напрессован стальной зубчатый венец.

### *Механизм газораспределения*

*Распределительный механизм* состоит из распределительного вала, впускных и выпускных клапанов, а также деталей их установки и привода: толкателей, штанг, коромысел, регулировочных винтов с гайками, тарелок с сухариками, пружин, стоек и оси коромысел.

*Распределительный вал* – четырехпорный, приводится в действие от коленчатого вала через шестерни. Подшипниками распределительного вала служат четыре втулки, запрессованные в расточки блока.

*Толкатели* – стальные. Рабочая поверхность тарелки толкателя наплавлена отбеленным чугуном и имеет сферическую поверхность большого радиуса (750 мм). В результате того, что кулачки распределительного вала изготовлены с небольшим наклоном, толкатели в процессе работы совершают вращательное движение.



1 – шестерня распределительного вала; 2 – толкатель; 3 – штанга; 4 – выпускной клапан; 5 – впускной клапан; 6 – коромысло выпускного клапана; 7 – стопорная гайка; 8 – регулировочный винт; 9 – стойка оси коромысел; 10 – коромысло впускного клапана; 11 – ось коромысел; 12 – седло клапана.

Рисунок 2 – Схема механизма газораспределения

*Штанги толкателей* изготовлены из стального прутка. Сферическая часть, входящая внутрь толкателя, и чашка штанги закалены.

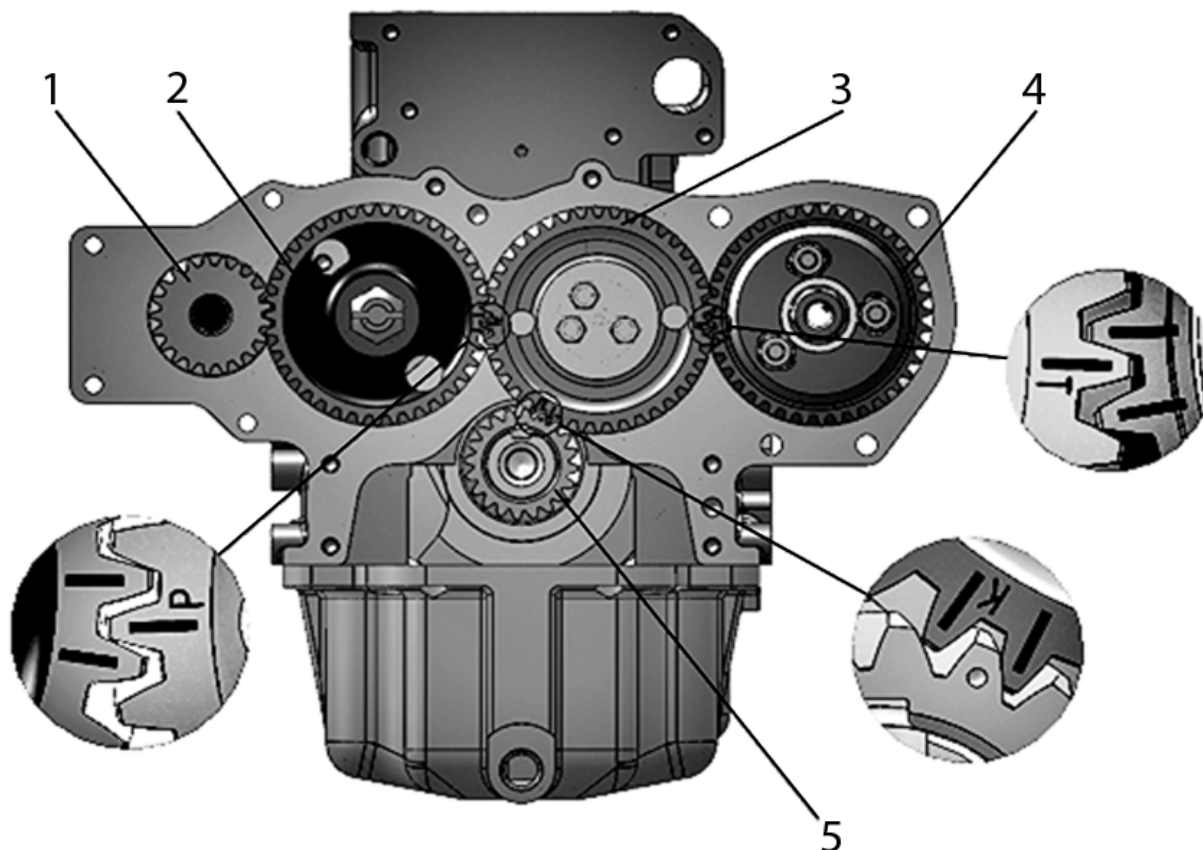
*Коромысла клапанов* – стальные, качаются на оси, установленной на трех стойках. Ось коромысел полая, имеет шесть радиальных отверстий для подвода масла к коромыслам. Перемещение коромысел вдоль оси ограничивается распорными пружинами.

*Впускные и выпускные клапаны* изготовлены из жаропрочной стали. Они перемещаются в направляющих втулках, запрессованных в головку цилиндров. Каждый клапан закрывается под действием одной пружины, которая воздействует на клапан через тарелку и сухарики.

*Уплотнительные манжеты*, установленные на направляющие втулки клапанов, исключают попадание масла в цилиндры дизеля и выпускной коллектор через зазоры между стержнями клапанов и направляющими втулками.

*Шестерни распределения* размещены в картере, образованном щитом распределения, прикрепленным к блоку цилиндров, и крышкой распределения.

Согласованная работа топливного насоса высокого давления и механизма газораспределения обеспечивается установкой шестерен распределения по меткам в соответствии с рисунком 2.



1 – шестерня привода гидронасоса; 2 – шестерня распределительного вала; 3 – промежуточная шестерня; 4 – шестерня привода ТНВД; 5 – шестерня коленчатого вала.

Рисунок 3 – Схема установки шестерен распределения

### 1.2.3 Система смазки

Система смазки дизеля (Рисунок 4) комбинированная: часть деталей смазывается под давлением, часть - разбрызгиванием.

Смазка полости топливного насоса высокого давления 7 обеспечивается циркуляционным способом от системы смазки дизеля.

Подшипники коленчатого и распределительного валов, механизм привода клапанов (коромысла) и подшипник вала турбокомпрессора смазываются под давлением от масляного насоса. Гильзы, поршни, поршневые пальцы, штанги, толкатели, кулачки распределительного вала и привод топливного насоса смазываются разбрызгиванием.

На дизеле установлен полнопоточный масляный фильтр 11 с неразборным фильтр-элементом.

Масляный насос 17 через маслоприемник 18 забирает масло из масляного картера 1 и по каналам в блоке цилиндров и каналам корпуса масляного фильтра подает в жидкостно-масляный теплообменник 13, а затем в полнопоточный масляный фильтр 11. В фильтре оно очищается от посторонних примесей, продуктов износа и от продуктов разложения масла вследствие нагрева и окисления. Из масляного фильтра очищенное масло поступает в масляную магистраль дизеля.

Перепускные (редукционные) клапаны установлены:

- в корпусе жидкостно-масляного теплообменника 14 (значение давления срабатывания  $0,15 \pm 0,05$  МПа);
- в масляном фильтре 12 (значение давления срабатывания –  $0,15 \pm 0,02$  МПа).

При запуске дизеля на холодном масле, когда сопротивление прохождению масла в жидкостно-масляном теплообменнике превышает значение  $0,15 \dots 0,20$  МПа, открывается перепускной клапан, и масло, минуя жидкостно-масляный теплообменник поступает в масляный фильтр. При сопротивлении в масляном фильтре  $0,13 \dots 0,17$  МПа открывается перепускной клапан масляного фильтра, и масло, минуя масляный фильтр, поступает в масляную магистраль. Перепускные клапаны - нерегулируемые.

В корпусе масляного фильтра встроен предохранительный регулируемый клапан 10. Он предназначен для поддержания давления масла в главной масляной магистрали  $0,3 \dots 0,4$  МПа. Избыточное масло сливается через клапан в картер дизеля.



**На работающем дизеле категорически запрещается отворачивать пробку предохранительного клапана**

В случае чрезмерного засорения фильтровальной бумаги, когда сопротивление масляного фильтра становится выше  $0,13 \dots 0,17$  МПа, перепускной клапан масляного фильтра также открывается, и масло, минуя масляный фильтр, поступает в масляную магистраль.

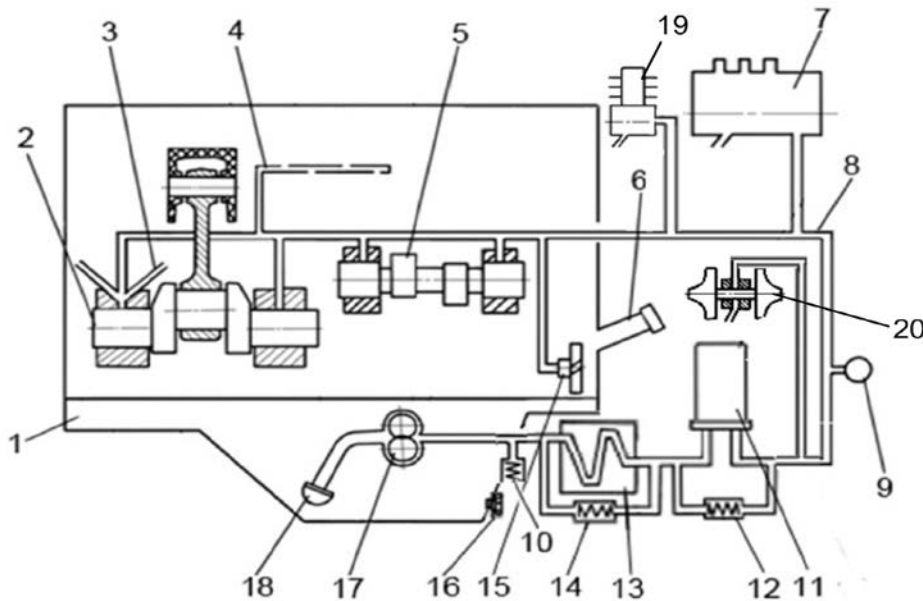
Из главной магистрали дизеля по каналам в блоке цилиндров масло поступает ко всем коренным подшипникам коленчатого и шейкам распределительного валов. От коренных подшипников по каналам в коленчатом вале масло поступает ко всем шатунным подшипникам. От первого корен-

ного подшипника масло по специальным каналам поступает к втулкам промежуточной шестерни и шестерни привода топливного насоса.

К компрессору масло поступает из главной магистрали по сверлениям в блоке цилиндров и специальному маслопроводу. Из компрессора масло сливается в картер дизеля.

Масло к подшипниковому узлу турбокомпрессора поступает по трубке, подключенной на выходе из корпуса масляного фильтра. Из подшипникового узла турбокомпрессора масло по трубке отводится в масляный картер.

Датчик аварийного давления масла (ДАДМ-03) поз. 9 установлен в блоке. Датчик срабатывает при падении давления в масляной магистрали. Давление срабатывания 0,04...0,08 МПа, момент затяжки 24...30 Нм.



1 – картер масляный; 2 – вал коленчатый; 3 – форсунки охлаждения поршней; 4 – масляный канал оси коромысел; 5 – вал распределительный; 6 – горловина маслозаливная; 7 – топливный насос высокого давления; 8 – главная масляная магистраль; 9 – датчик давления масла; 10 – клапан предохранительный; 11 – фильтр масляный; 12 – клапан перепускной; 13 – жидкостно-масляный теплообменник (ЖМТ); 14 – клапан перепускной; 15 – шестерня промежуточная; 16 – пробка масляного картера; 17 – насос масляный; 18 – маслоприемник; 19 – компрессор; 20 – турбокомпрессор.

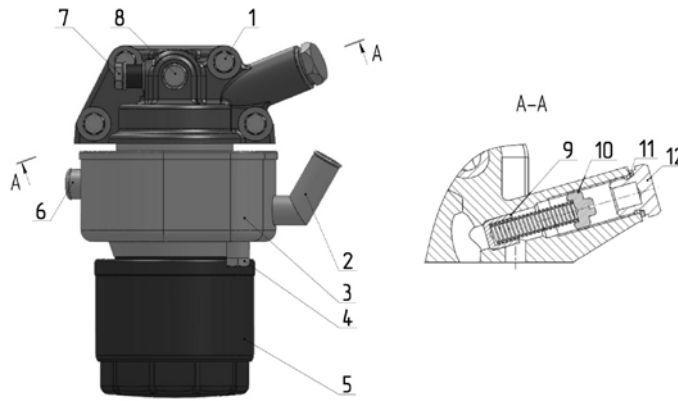
Рисунок 4 – Схема системы смазки дизеля

Детали клапанного механизма смазываются маслом, поступающим от четвертой опоры распределительного вала по каналам в блоке и головке цилиндров, сверлению в третьей стойке коромысел во внутреннюю полость оси коромысел и через отверстия к втулкам коромысел. Через отверстие в коромысле масло поступает на его верхнюю наружную поверхность, и далее самотеком на регулировочный винт, штангу и боек клапана.

От масляного фильтра по маслопроводу масло подается для смазки топливного насоса высокого давления. Через отверстие в крышке переднего подшипника топливного насоса высокого давления масло отводится в масляный картер дизеля.

Из форсунок 3 масло подается на поршни для их охлаждения.

Конструкция масляного фильтра с жидкостно-масляным теплообменником указана на рисунке 5.



1 – корпус фильтра; 2 – подвод охлаждающей жидкости к ЖМТ; 3 – жидкостно-масляный теплообменник (ЖМТ); 4 – пробка для слива охлаждающей жидкости; 5 – фильтр масляный; 6 – отвод охлаждающей жидкости от ЖМТ; 7 – место отвода масла к топливному насосу; 8 – место установки датчика давления масла; 9 – клапан; 10 – пробка регулировочная; 11 – прокладка пробки; 12 – пробка клапана.

Рисунок 5 – Масляный фильтр с ЖМТ

### 1.2.4 Система питания

Система питания состоит из:

- устройства топливоподачи и впрыска;
- устройства регулирования частоты вращения.

Система питания имеет механическое управление поддержанием постоянной частоты вращения при изменении нагрузки на дизель.

#### *Устройство системы топливоподачи*

Устройство системы топливоподачи (Рисунок 6) состоит из контуров низкого и высокого давления.

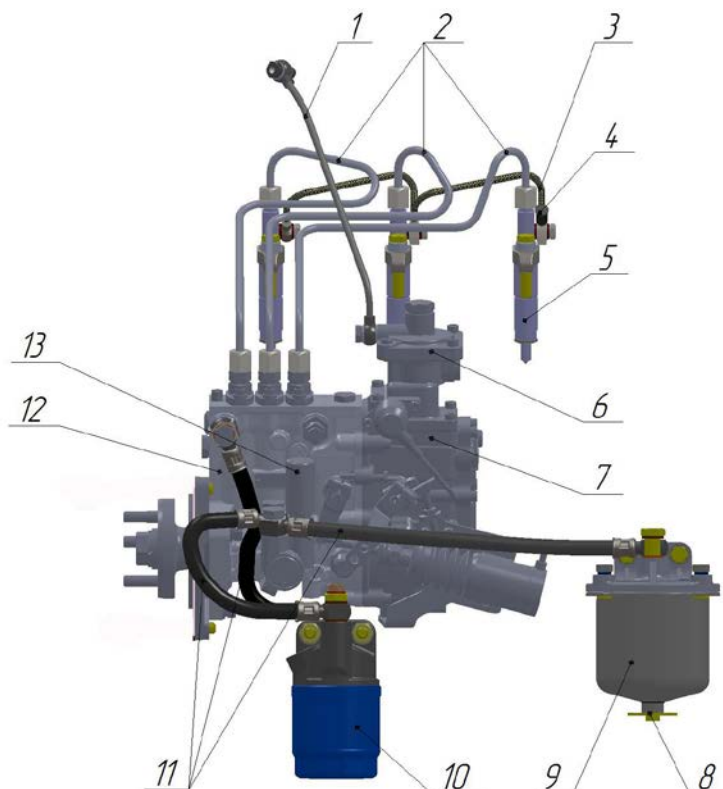
В контур низкого давления входят топливопроводы и устройство подготовки топлива.

Устройство подготовки топлива состоит из:

- фильтра предварительной очистки топлива 9;
- топливоподкачивающего насоса 13, прифланцованного к топливному насосу высокого давления (ТНВД) 12,
- фильтра тонкой очистки топлива 10,
- дренажного топливопровода 3 отводящего излишки топлива от форсунок в топливный бак,
- топливопровода, отводящего излишки топлива от ТНВД в топливный бак,
- топливопроводов 11, подводящих топливо от:
- топливного бака к фильтру предварительной очистки топлива;
- фильтра предварительной очистки к топливоподкачивающему насосу;
- топливоподкачивающего насоса к фильтру тонкой очистки топлива;
- фильтра тонкой очистки топлива к ТНВД.

Контур высокого давления состоит из:

- ТНВД 12;
- форсунок 5;
- топливопроводов высокого давления 2, подводящих топливо от ТНВД к форсункам.



1 – трубка пневмокорректора; 2 – топливопроводы высокого давления; 3 – дренажный топливопровод; 4 – отвод топлива в бак; 5 – форсунка; 6 – пневмокорректор; 7 – регулятор частоты вращения; 8 – пробка слива отстоя; 9 – фильтр предварительной очистки топлива; 10 – фильтр тонкой очистки топлива; 11 – топливопроводы низкого давления; 12 – ТНВД.

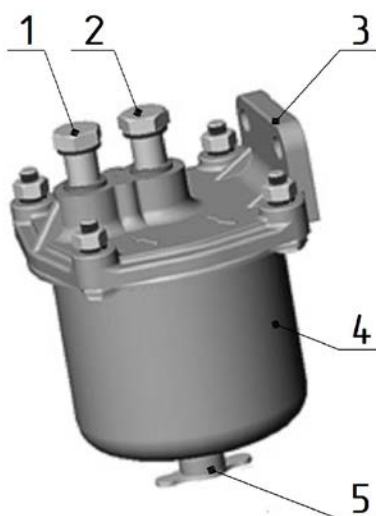
Рисунок 6 – Схема системы топливоподачи

#### *Фильтр предварительной очистки топлива*

Фильтр предварительной очистки топлива (Рисунок 7) служит для предварительной очистки топлива от механических примесей и воды.

Фильтр предварительной очистки состоит из корпуса, отражателя с сеткой, рассеивателя, стакана с успокоителем.

Слив отстоя из фильтра производится через отверстие в нижней части стакана.



1 – штуцер подвода топлива из бака; 2 – штуцер отвода топлива от фильтра; 3 – кронштейн крепления фильтра; 4 – корпус фильтра; 5 – пробка для слива отстоя.

Рисунок 7 – Фильтр предварительной очистки топлива

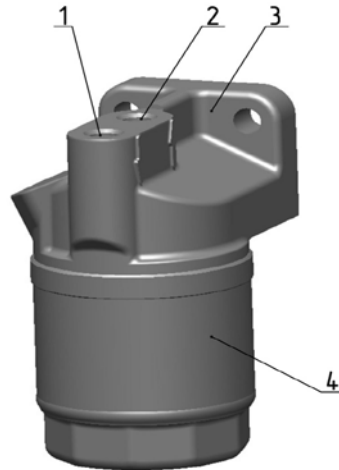
### *Фильтр тонкой очистки топлива*

Фильтр тонкой очистки топлива (Рисунок 8) служит для окончательной очистки топлива.

Фильтр тонкой очистки – неразборный.

Топливо, проходя сквозь шторы бумажного фильтрующего элемента, очищается от механических примесей.

Для удаления воздуха из системы питания обратитесь к п.3.2.10 настоящего Руководства.



1 – подвод топлива к фильтру; 2 – отвод топлива от фильтра; 3 – кронштейн крепления фильтра; 4 – фильтр.

Рисунок 8 – Фильтр тонкой очистки топлива

### *Топливоподкачивающий насос*

Топливоподкачивающий насос (ТПН) 2 (Рисунок 6) предназначен для подачи топлива к топливному насосу высокого давления через фильтры предварительной и тонкой очистки топлива. Производительность ТПН в несколько раз превышает требуемую, что гарантирует надежное заполнение надплунжерных пространств.

ТПН крепится на корпусе ТНВД и приводится в действие от эксцентрика кулачкового вала.

Над всасывающим клапаном ТПН установлен ручной топливопрокачивающий насос поршневого типа, который служит для обезвоздушивания системы топливоподачи.

### *Топливный насос высокого давления*

На дизели MMZ-3LDT и MMZ-3LDTI устанавливается насос **PP3M10P3f 4281** фирмы АО «Motorpal», (Чехия) с механическим регулятором и электромагнитом останова.

Топливный насос высокого давления (ТНВД) представляет собой блочную конструкцию, состоящую из трех насосных секций в одном корпусе, имеющую кулачковый привод плунжеров и золотниковое дозирование цикловой подачи топлива.

ТНВД предназначен для подачи в камеры сгорания цилиндров дизеля в определенные моменты времени дозированных порций топлива под высоким давлением.

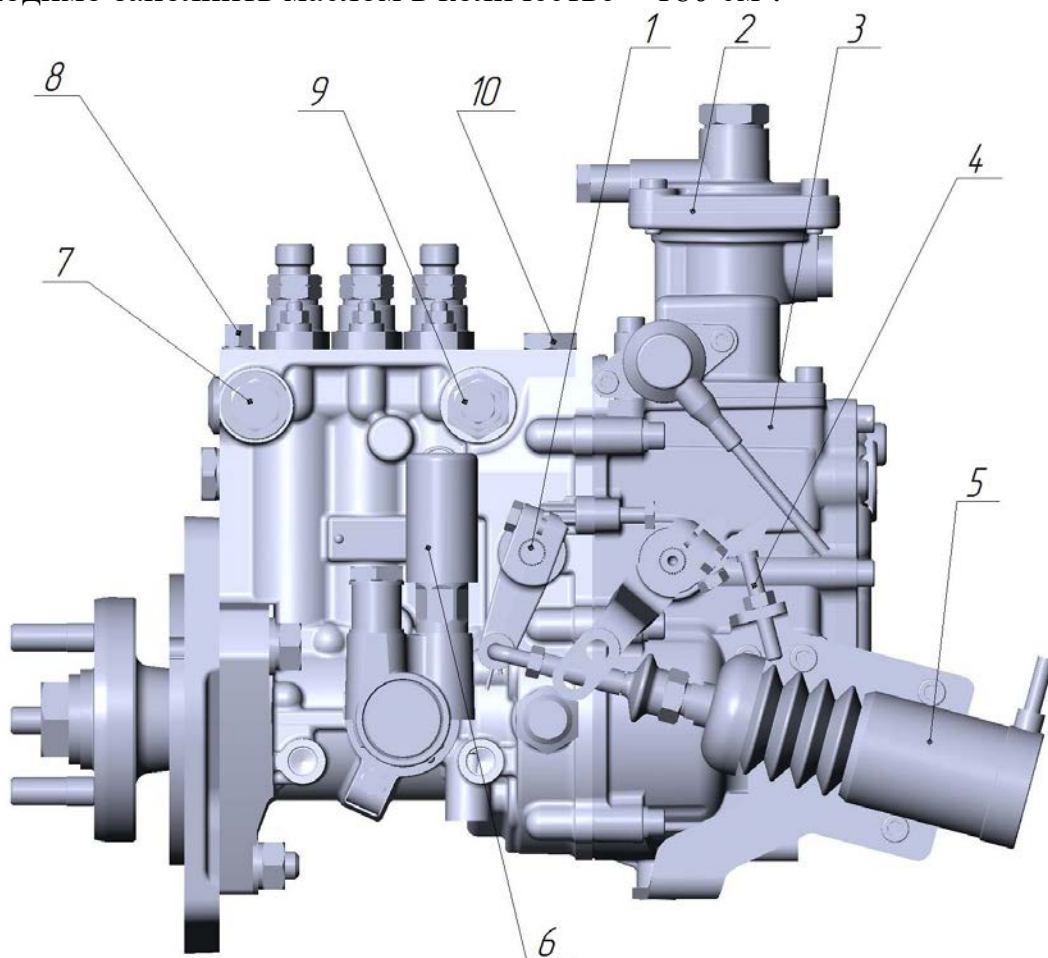
Привод кулачкового вала топливного насоса осуществляется от коленчатого вала дизеля через шестерни распределения.

Взаимное положение шестерни привода топливного насоса и полумуфты привода фиксируется затяжкой гаек, устанавливаемых на шпильки полумуфты. Значение момента затяжки гаек 35...50 Н·м.

Топливный насос РРЗМ10РЗf 4281 (Рисунок 9) оснащен механическим всережимным регулятором поз. 3, электромагнитом останова поз. 5 и пневмокорректором поз. 2.

Топливоподкачивающий насос установлен на корпусе насоса высокого давления и приводится эксцентриком кулачкового вала.

Рабочие детали топливного насоса смазываются проточным маслом, поступающим из системы смазки дизеля. Слив масла из корпуса насоса осуществляется в картер дизеля. Вновь установленный на дизель насос необходимо заполнить маслом в количестве ~ 180 см<sup>3</sup>.



1 – рычаг останова; 2 – пневмокорректор; 3 – корпус регулятора; 4 – винт регулировки минимальной частоты вращения; 5 – электромагнит останова; 6 – топливоподкачивающий насос; 7 – штуцер подвода топлива от фильтра тонкой очистки к ТНВД; 8 – пробка выпуска воздуха из головки ТНВД; 9 – штуцер отвода топлива в бак; 10 – пробка залива масла в ТНВД.

Рисунок 9 – Топливный насос высокого давления РРЗМ10РЗf 4281 фирмы АО «Motorpal», (Чехия)



Схема включения электромагнита останова приведена на рисунке 10

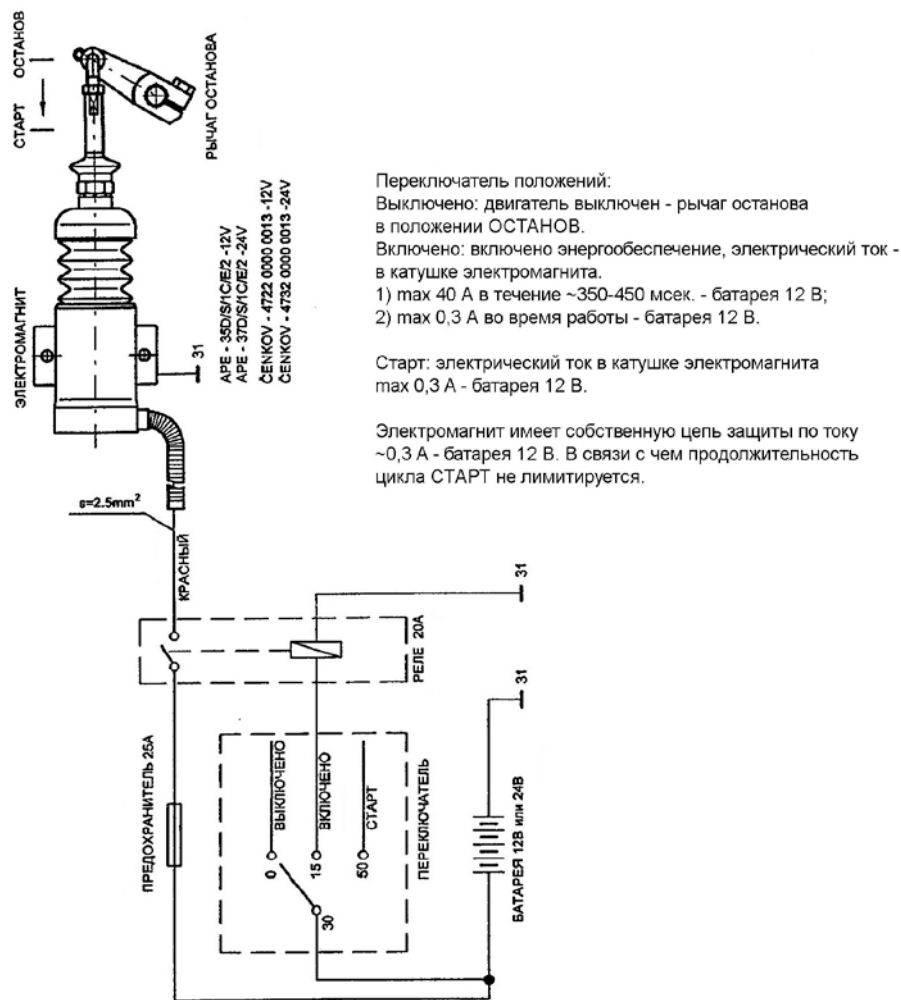
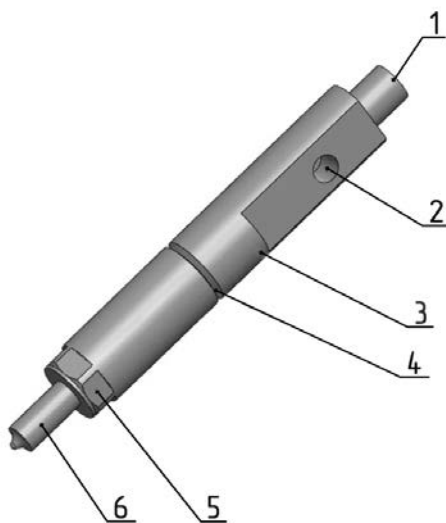


Рисунок 10 – Схема включения электромагнита останова.

### Форсунка

Форсунка (Рисунок 11) предназначена для впрыскивания топлива в цилиндр дизеля. Она обеспечивает необходимый распыл топлива и ограничивает начало и конец подачи топлива.



1 – подвод топлива; 2 – отвод топлива; 3 – корпус форсунки; 4 – канавка для установки уплотнительного кольца; 5 – гайка распылителя; 6 – распылитель.

Рисунок 11 – Форсунка

На дизелях применены форсунки с осевым подводом топлива, со съемным прижимным фланцем.

### 1.2.5 Система охлаждения

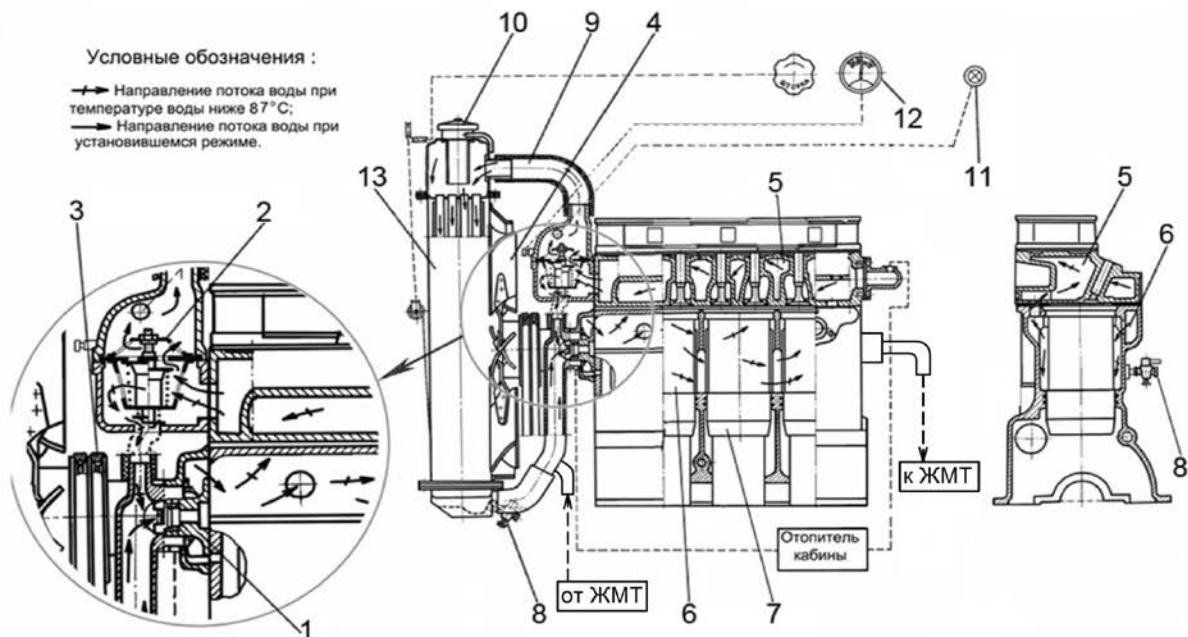
Система охлаждения (Рисунок 12) закрытого типа, с принудительной циркуляцией охлаждающей жидкости от центробежного насоса. Водяной насос приводится во вращение клиновым ремнем от шкива коленчатого вала. Смазка "Литол-24" в подшипниковую полость насоса заложена при сборке. В процессе эксплуатации смазывание подшипников не требуется.

Температуру охлаждающей жидкости в системе контролируют по дистанционному термометру, датчик которого установлен в головке цилиндров. Кроме того, в крышке корпуса термостата установлен датчик светового сигнализатора аварийной температуры охлаждающей жидкости.



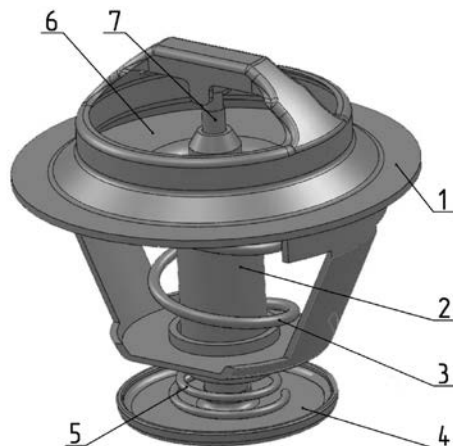
**Запрещается эксплуатация дизель при загорании светового сигнализатора аварийной температуры охлаждающей жидкости в системе охлаждения.**

Температура охлаждающей жидкости в системе охлаждения должна поддерживаться в пределах от 85° С до 95° С. Для ускорения прогрева дизеля после пуска и автоматического регулирования температурного режима при различных нагрузках и температурах окружающего воздуха служит термостат (Рисунок 13) с температурой начала открытия основного клапана 80±2 °С.



1 – водяной насос; 2 – термостат; 3 – ремень привода водяного насоса; 4 – вентилятор; 5 – рубашка охлаждения головки цилиндров; 6 – рубашка охлаждения блока цилиндров; 7 – гильза блока цилиндров; 8 – краник для слива охлаждающей жидкости; 9 – патрубок; 10 – пробка заливной горловины радиатора; 11 – световой сигнализатор аварийной температуры охлаждающей жидкости; 12 – указатель температуры охлаждающей жидкости; 13 – радиатор.

Рисунок 12 – Схема системы охлаждения



1 – корпус термостата; 2 – термосиловой элемент; 3 – пружина клапана основного; 4 – клапан перепускной; 5 – пружина клапана перепускного; 6 – клапан основной; 7 – поршень.

Рисунок 13 – Термостат

В зависимости от исполнения, на дизели устанавливается вентилятор толкающего типа (Рисунок 14) либо «тянущего» типа (Рисунок 15).

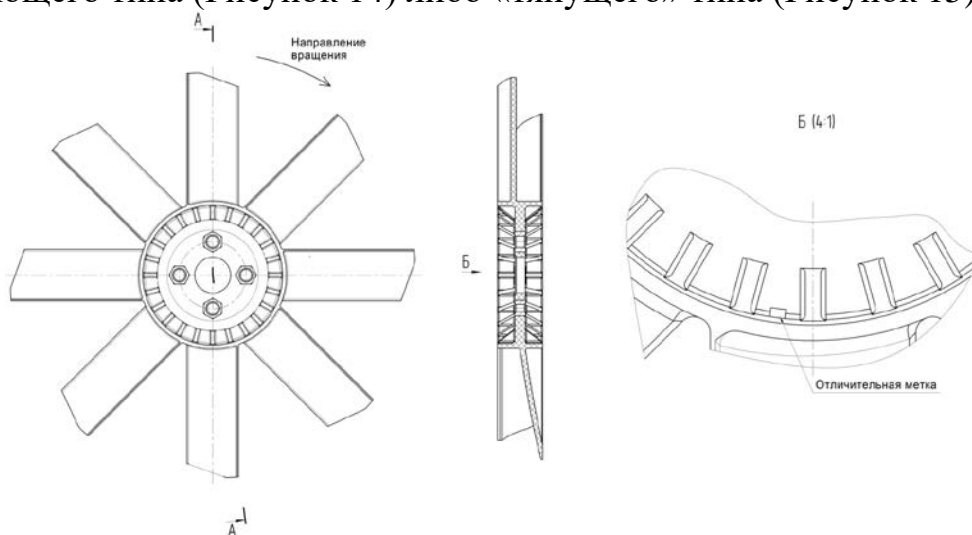
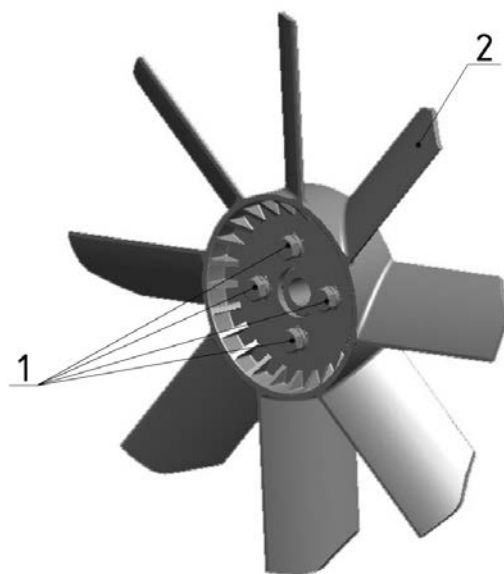


Рисунок 14 – Вентилятор толкающего типа

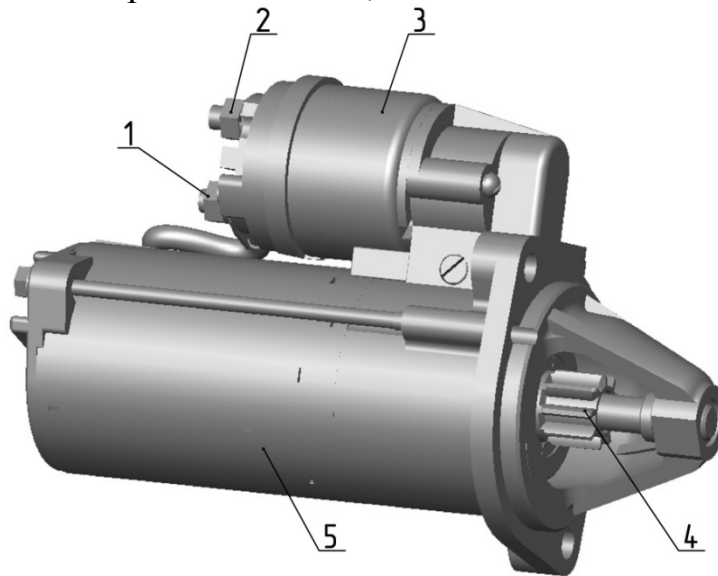


1 – болты крепления вентилятора; 2 – вентилятор.

Рисунок 15 – Вентилятор «тянущего» типа

### 1.2.6 Устройства пуска

Устройство пуска дизеля состоит из электрического стартера (Рисунок 16) номинальным напряжением 12 В, в соответствии с таблицей 6.



1 – клемма 50 (от замка зажигания); 2 – клемма 30 (от аккумуляторной батареи); 3 – втягивающее реле; 4 – шестерня муфты привода; 5 – корпус стартера.

Рисунок 16 – Стартер

Стартер представляет собой электродвигатель постоянного тока с электромагнитным реле и механизмом привода. Включение стартера дистанционное, с помощью электромагнитного реле и выключателя стартера.

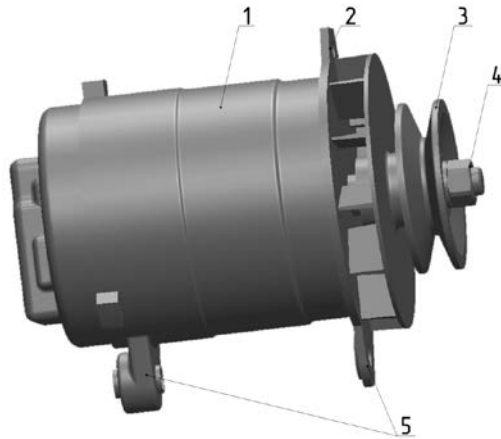
Для обеспечения пуска при низких температурах окружающего воздуха дизели укомплектованы свечами накаливания (Рисунок 17) номинальным напряжением 11 В и имеет места для подвода и отвода теплоносителя от системы тепловой подготовки, устанавливаемой потребителем на транспортном средстве.



Рисунок 17 – Свеча накаливания

### 1.2.7 Генератор и его привод

На дизеле устанавливается безщеточный генератор переменного тока (Рисунок 18), с встроенным выпрямительным и регулирующим напряжение устройствами, предназначенные для работы в качестве источника электроэнергии в схеме электрооборудования транспортных средств.



1 – корпус генератора; 2 – ухо крепления к натяжной планке; 3 – шкив генератора; 4 – болт крепления шкива генератора; 5 – крепления генератора.

Рисунок 18 – Генератор

Генераторы имеют выводы для подключения к цепям: «+» - нагрузки и аккумуляторной батарее; «Д» - реле блокировки стартера; «~» - тахометра.

Генератор служит для подзарядки аккумуляторных батарей пускового устройства.

Привод генератора осуществляется клиновым ремнем от шкива коленчатого вала.

### 1.2.8 Компрессор и его привод

Для привода пневматических тормозов прицепа и накачивания шин дизели, устанавливаемые на технические средства, оборудованы поршневым одноступенчатым компрессором (Рисунок 19).

Компрессор устанавливается через плиту на фланце крышки распределения и имеет привод клиновым ремнем от шкива коленчатого вала. Очищенный воздух в цилиндр компрессора поступает через автономный фильтр компрессора.

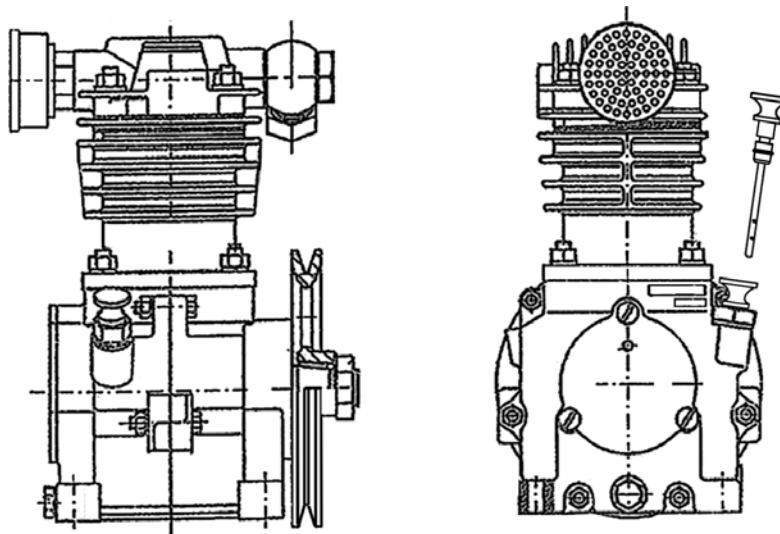


Рисунок 19 – Компрессор

Охлаждение компрессора - воздушное.

Смазка деталей кривошипно-шатунного механизма компрессора, устанавливаемого на некоторые исполнения дизелей, обеспечивается автономно, разбрызгиванием.

### 1.2.9 Насос шестеренный и его привод

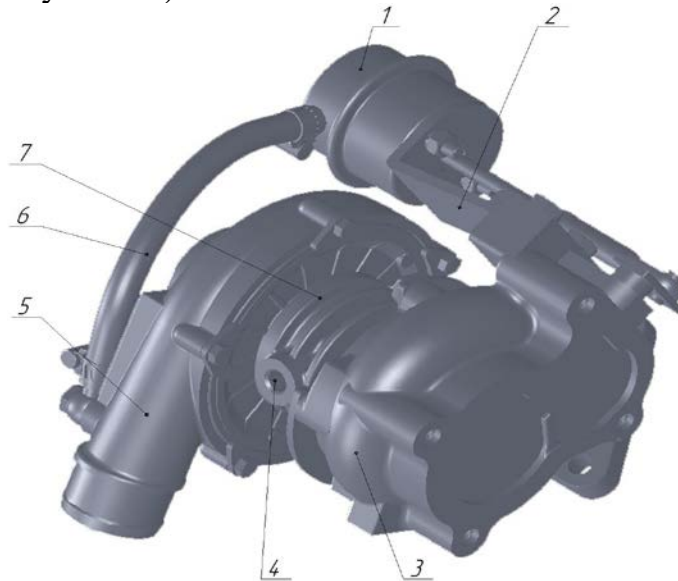
Для обеспечения систем гидрофицированного управления техническим средством на дизеле устанавливается шестеренный насос.

Насос базируется по щиту распределения и крепится к крышке щита распределения.

Насос имеет шестеренный привод от шестерен механизма распределения дизеля.

### 1.2.10 Устройство наддува

На дизелях устанавливается турбокомпрессор с регулируемым давлением наддува (Рисунок 20).



1 – исполнительный механизм; 2 – кронштейн крепления исполнительного механизма; 3 – корпус турбины, 4 – подвод масла к подшипнику; 5 – корпус компрессора; 6 – воздухопровод; 7 – корпус подшипника.

Рисунок 20 – Турбокомпрессор регулируемый.

Регулирование давления наддува происходит путем перепуска части отработавших газов мимо колеса турбины при превышении давления наддува определенного значения.

Конструктивно турбокомпрессор в соответствии с рисунком 20 состоит из следующих основных узлов: ротора, корпуса турбины 3, корпуса подшипника 7, корпуса компрессора 5, исполнительного механизма 1, кронштейна крепления исполнительного механизма 2, воздухопровода 6.

В состав ротора входят вал, сваренный с колесом турбины и установленные на нем колесо компрессора, распорная втулка масляного уплотнения, две шайбы, гайка и два уплотнительных кольца. Ротор вращается в радиальном подшипнике, установленном в корпусе подшипника. Осевое перемещение ротора воспринимается упорным подшипником.

В корпус турбины регулируемого турбокомпрессора встроен перепускной клапан. Рычаг перепускного клапана соединен регулируемой тягой с исполнительным механизмом, связанным воздухопроводом с выходным патрубком корпуса компрессора.

Изменение длины тяги исполнительного механизма турбокомпрессора в процессе эксплуатации не допускается.

Подшипники турбокомпрессора смазываются и охлаждаются маслом, поступающим по трубопроводу от системы смазки дизеля (поз.4). Из турбокомпрессора масло сливается в картер дизеля.



Разборка и ремонт турбокомпрессора в процессе эксплуатации не допускаются и должны производиться в условиях специализированной ремонтной мастерской.

### **1.2.11 Маркировка и пломбирование составных частей дизеля**

Маркировка составных частей дизеля, изготавливаемых на «МИНСКОМ МОТОРНОМ ЗАВОДЕ» и получаемых по кооперации, производится на основании и в соответствии с действующей конструкторской документацией завода.

Маркировка покупных изделий, являющихся составными частями дизеля, - в соответствии с конструкторской документацией предприятий-поставщиков.

Положение регулировочных элементов (болтов) топливного насоса высокого давления, влияющее на параметры технической характеристики дизеля, фиксируется проволокой и пломбой с нанесенным при фиксации клеймом. Это исключает возможность несанкционированной регулировки топливного насоса.

Точки пломбирования определены конструкторской документацией завода-изготовителя топливного насоса высокого давления.

## 2. ИСПОЛЬЗОВАНИЕ ПО НАЗНАЧЕНИЮ

### 2.1 Эксплуатационные ограничения

Для обеспечения длительной и безотказной работы дизеля в процессе эксплуатации придерживайтесь следующих основных положений:

– до включения нового дизеля в работу под нагрузкой произведите его обкатку, руководствуясь п.2.3.4;

– в начале смены перед пуском дизеля проверяйте уровень масла в картере дизеля, в картере компрессора и охлаждающей жидкости в радиаторе или расширительном бачке;



**Не допускайте работу дизеля с уровнем масла меньше нижней и выше верхней отметки масломерного щупа**

– после пуска, до включения нагрузки, дайте дизелю поработать 2-3 мин сначала на минимальной частоте вращения холостого хода с постепенным повышением ее до  $1900 \text{ мин}^{-1}$  не более



**Полная нагрузка непрогретого дизеля не допускается**

– работа дизеля на минимальной частоте вращения холостого хода более 15 мин не рекомендуется, так как возникающее при этом разрежение компрессорной ступени турбокомпрессора приводит к прорыву масла через уплотнения и выбросам во впускной коллектор;

– во время работы дизеля следите за показаниями контрольных приборов;

– В гарантийный период эксплуатации для сохранения гарантийных обязательств необходимо применять оригинальные фильтры очистки масла, фильтры очистки топлива, фильтры очистки воздуха, изготовленные под торговой маркой ОАО «Управляющая компания холдинга «МИНСКИЙ МОТОРНЫЙ ЗАВОД» (см. приложение Ж);



**Работа дизеля при давлении масла в главной масляной магистрали ниже 0,1 МПа не допускается**

– проводите своевременно техническое обслуживание дизеля, руководствуясь разделом 3.1;

– периодически проверяйте состояние крепления сборочных единиц, при необходимости производите подтяжку креплений;

– применяйте топливо и масло только тех марок, которые указаны в настоящем руководстве (Приложение А);

– содержите дизель в чистоте, не допускайте течи топлива, масла и охлаждающей жидкости, подсоса неочищенного воздуха в цилиндры.



**При мойке дизеля не допускается попадание прямых струй воды на узлы электрооборудования.**

## 2.2 Подготовка дизеля к использованию

### 2.2.1 Меры безопасности при подготовке дизеля

К подготовке дизелей допускаются операторы, водители и мотористы технических средств, прошедшие специальное обучение и имеющие удостоверение о присвоении квалификации, прошедшие инструктаж по технике безопасности и пожарной безопасности.

При проведении погрузочно-разгрузочных работ зачаливание строп производите только за серьги, имеющиеся на дизеле (схема зачаливания дизеля согласно Приложению Д).



**Приступайте к работе только после подробного изучения устройства и правил эксплуатации дизеля**

При расконсервации дизеля соблюдайте требования пожарной безопасности и гигиены при обращении с химреактивами, использованной ветошью и промасленной бумагой.

Не допускайте демонтаж с дизеля предусмотренных конструкцией ограждений.

При осмотре дизеля пользуйтесь переносной лампой напряжением не более 12 В.

Инструмент и приспособления при подготовке дизеля должны быть исправными, соответствовать назначению и обеспечивать безопасное выполнение работ.



**Рабочее место подготовки дизеля должно быть оборудовано средствами пожаротушения.**

### 2.2.2 Расконсервация дизеля, сборочных единиц и деталей

Дизели, поступающие потребителю, законсервированы на срок хранения 6 месяцев или на 1 год. Конкретный срок консервации указывается в паспорте на дизель. Перечень операций по расконсервации указан в таблице 9.

Таблица 9

№ п/п	Перечень операций	Срок консервации	
		1 год	6 мес.
<b>Расконсервация дизеля</b>			
1	Расчехлить дизель.	+	-
2	Удалить при помощи дизельного топлива консервационное масло с наружных неокрашенных законсервированных поверхностей дизеля.	+	+
3	Снять заглушки или полиэтиленовую пленку, закрывающие наружные отверстия выхлопного коллектора, всасывающего коллектора, корпуса термостата, патрубка водяного насоса, турбокомпрессора, сапуна дизеля, и полиэтиленовые мешки со стартера.	+	+

## Продолжение таблицы 9

4	Слить через сливные отверстия картера дизеля, топливного насоса остатки консервационного масла.	+	-
5	Подготовить дизель к пуску. Заправить картер дизеля и топливный насос.	+	-
6	Прокачать систему топливоподдачи насосом ручной подкачки, удалив воздух из системы (см. п. 3.2.10).	+	-
<b>Расконсервация сборочных единиц и деталей</b>			
7	Расконсервацию прикладываемых к дизелю сборочных единиц производить протиранием ветошью, смоченной уайт-спиритом (ГОСТ 3134-78), с последующим протиранием насухо.	+	+
8	Расконсервацию прикладываемых деталей производить в моющем растворе струйным методом или методом окунания с последующей горячей сушкой: - температура моющего раствора от 60° С до 80° С; - температура сушки от 70° С до 80° С.	+	+

**2.2.3 Доукомплектация дизеля**

При установке на машину дизели должны быть доукомплектованы подводным и сливными топливопроводами, топливным баком, водяным радиатором, охладителем надувочного воздуха (MMZ-3LDTI), приборами электрооборудования и контрольными приборами, индикатором неисправностей устройства электронного управления, индикатором засоренности, моноциклоном и воздухоочистителем.

В конструкции дизеля предусмотрены места для подвода и отвода теплоносителя от системы предпускового подогрева, которая должна устанавливаться на техническом средстве и использоваться с целью предпускового подогрева дизеля для его запуска при окружающей температуре ниже минус 20° С.

**2.2.4 Заправка системы охлаждения**

Заправьте емкости системы охлаждения путем залива в радиатор охлаждающей жидкости (марка жидкости и объем заправки указаны в таблице Приложения А).



**Запуск и работа дизеля с незаполненной системой охлаждения не допускается**



Во избежание образования накипи не допускается применять воду в системе охлаждения.

**2.2.5 Заправка топливом и маслом**

Заправьте топливный бак дизельным топливом, масляный картер и топливный насос и компрессор моторным маслом. Марки топлива и масла применяйте в соответствии с диапазоном температур окружающего воздуха при эксплуатации дизеля. Марки дизельного топлива и масла указаны в таблице Приложения А.



**Применение топлива и масел других марок может привести к преждевременному выходу из строя дизеля, невыполнению дизелем экологических показателей.**

Дизельное топливо должно быть чистым, без механических примесей, масла и воды.

Смазочные материалы должны быть чистыми и не содержать механических примесей и воды.

### **2.2.6 Органы управления и приборы контроля работы дизеля**

Управление дизелем дистанционное, с места оператора или водителя. Монтаж приборов и органов управления дизелем производится потребителем при установке дизеля на техническое средство.

Частота вращения коленчатого вала изменяется с помощью педали, соединенной с устройством управления ТНВД.

Включение свечей накаливания и стартера при пуске дизеля осуществляется трехпозиционным замком зажигания, расположенным на щитке приборов транспортного средства.

Датчик указателя давления масла в системе смазки устанавливается в корпусе полнопоточного масляного фильтра. Датчик сигнализатора аварийного давления масла – в блоке цилиндров.

Датчик указателя температуры охлаждающей жидкости и датчик аварийной температуры охлаждающей жидкости устанавливаются в крышке термостата.

Степень засоренности воздухоочистителя контролируется с помощью датчика сигнализатора засоренности воздушного фильтра, предназначенного для включения сигнальной лампы при засоренности воздушного фильтра выше допустимой.

Датчик сигнализатора засоренности воздухоочистителя устанавливается во впускном тракте дизеля на отводящем патрубке воздухоочистителя.

Частота вращения коленчатого вала дизеля контролируется по тахометру. Сигнал на тахометр поступает с клеммы переменного тока генератора.

Сигнал неисправности устройства электронного управления ТНВД поступает по каналу связи с индикатором неисправностей, установленном на панели приборов технического средства.

Приборы для контроля за работой дизеля располагаются на щитке приборов.

## **2.3 Использование дизеля**

### **2.3.1 Действия персонала перед пуском дизеля**

Перед пуском дизеля выполните следующие операции:

- проверьте уровень масла в картере дизеля и в картере компрессора.
- проверьте уровень охлаждающей жидкости в системе охлаждения;
- проверьте, открыт ли кран топливного бака;
- заполните топливную систему дизеля топливом, для чего выполните действия в соответствии с п.3.2.10.

### 2.3.2 Пуск дизеля

#### *Последовательность пуска дизелей, оснащенных ТНВД с механическим регулятором частоты вращения*

Включите выключатель аккумуляторных батарей.

Включите блок управления свечами накаливания поворотом ключа замка зажигания в положение I, при этом свечи накаливания включаются на прогрев, включаются пусковая и удерживающая обмотки электромагнита останова и электромагнит переводит рычаг останова в положение «Работа» (Пусковая обмотка электромагнита останова отключается встроенным ограничительным устройством через две секунды).

Время прогрева выдерживается в зависимости от температуры дизеля, либо может быть фиксированным в зависимости от используемого типа блока управления свечами накаливания. При включении загорается лампочка на щитке приборов, сигнализирующая о прогреве свечей накаливания. Лампочка гаснет по команде блока управления после полного накала свечей.

После погасания лампочки переводом ключа замка зажигания в положение II включите стартер и осуществите пуск дизеля. После отключения стартера при работающем дизеле свечи остаются включенными в течение 180-240 секунд.

Удерживающая обмотка электромагнита останова остается включенной в течении всего периода работы дизеля, удерживая рычаг останова в положении «Работа».

При прогревом дизеле, а также в летний период дизель можно пускать без предварительного включения свечей накаливания поворотом ключа замка зажигания непосредственно в положение II, не задерживая в положении I. Продолжительность непрерывной работы стартера не должна превышать 15 с.

Если дизель не пустился, повторный пуск производите после 30...40 с. Если после трех попыток дизель не пустился, найдите неисправность и устраните ее.



**После трех подряд попыток пуска необходимо сделать паузу не менее одной минуты.**

Для облегчения пуска дизеля в холодный период года (при температуре воздуха ниже минус 20° С) сделайте следующее:

- прокачайте систему топливоподачи ручным подкачивающим насосом для удаления воздуха из системы и создания давления в головке топливного насоса;
- прогрейте дизель с помощью предпускового подогревателя охлаждающей жидкости;
- запустите дизель, выполнив операции, изложенные выше.

При пуске холодного дизеля из выпускной трубы может некоторое время идти белый дым, что не является неисправностью, так как дизель работает с переохлаждением.



**Не подогревайте всасываемый воздух перед воздухоочистителем открытым пламенем**



**Не производите пуск дизеля буксировкой транспортного средства**

*Последовательность пуска дизелей, оснащенных ТНВД с электромеханическим регулятором частоты вращения*

Включите выключатель аккумуляторных батарей.

Включите блок управления свечами накаливания поворотом ключа замка зажигания в положение I, при этом свечи накаливания включаются на прогрев, включается устройство электронного управления и поворотный электромагнит актуатора переводит рейку ТНВД в положение, обеспечивающее максимальную пусковую подачу. (Нажатие на педаль топливоподачи не производится).

При наличии неисправностей в устройстве электронного управления на панели индикатора неисправностей будут отображены коды неисправностей. В случае появления неисправности – обратитесь в специализированный сервисный центр.



**До устранения неисправностей устройства электронного управления пуск дизеля невозможен**

Время прогрева выдерживается в зависимости от температуры дизеля, либо может быть фиксированным в зависимости от используемого типа блока управления свечами накаливания. При включении загорается лампочка на щитке приборов, сигнализирующая о прогреве свечей накаливания. Лампочка гаснет по команде блока управления после полного накала свечей.

После погасания лампочки переводом ключа замка зажигания в положение II включите стартер и осуществите пуск дизеля. Свечи в режиме пуска остаются включенными.

После пуска дизеля переведите ключ замка зажигания из положения II в положение I. При этом стартер отключается и по сигналу, поступившему от датчика частоты вращения, актуатор переводит рейку ТНВД в режим работы дизеля на минимально устойчивой частоте вращения. После отключения стартера при работающем дизеле свечи остаются включенными в течение 180-240 секунд.

Плавное включите муфту сцепления.

Прогрейте дизель до устойчивой работы на оборотах коленчатого вала 1000-1300 мин-1 (в течение 2-3 мин), а затем дайте ему поработать на повышенных оборотах, постепенно увеличивая обороты до 1600 мин-1 до достижения температуры охлаждающей жидкости 40° С.

Дальнейший прогрев дизеля до достижения температуры охлаждающей жидкости 70° С обеспечьте при движении технического средства на низшей передаче.



**Использовать дизель на полную мощность можно только при достижении температуры охлаждающей жидкости 70° С**

При прогревом дизеле, а также в летний период дизель можно пускать без предварительного включения свечей накаливания поворотом ключа замка зажигания непосредственно в положение II, не задерживая в положении I.

Продолжительность непрерывной работы стартера не должна превышать 15 с. Если дизель не пустился, повторный пуск производите после 30...40 с. Если после трех попыток дизель не пустился, найдите неисправность и устраните ее.

Для облегчения пуска холодного дизеля в холодный период года (при температуре воздуха ниже минус 20° С) проделайте следующее:

- отключите все приводы вспомогательных систем транспортного средства;
- прокачайте систему топливоподачи ручным подкачивающим насосом для удаления воздуха из системы и создания давления в головке топливного насоса;
- прогрейте дизель с помощью предпускового подогревателя охлаждающей жидкости;
- запустите дизель, выполнив операции, изложенные выше.



**Не подогревайте всасываемый воздух перед воздухоочистителем открытым пламенем**



**Не производите пуск дизеля буксировкой транспортного средства**

При пуске холодного дизеля из выпускной трубы может некоторое время идти белый дым, что не является неисправностью, так как дизель работает с переохлаждением.

### 2.3.3 Остановка дизеля



**Перед остановкой дизеля дайте ему поработать в течение 3-5 мин сначала на средней, а затем на минимальной частоте холостого хода для снижения температуры охлаждающей жидкости и масла. Несоблюдение этих указаний приведет к выходу из строя турбокомпрессора.**

Установите минимальные обороты холостого хода и остановите дизель переводом ключа замка зажигания в нулевое положение.

После остановки дизеля выключите выключатель аккумуляторных батарей.

### 2.3.4 Эксплуатационная обкатка

Для приработки трущихся деталей дизель перед пуском в эксплуатацию должен быть обкатан.



**Работа дизеля с полной нагрузкой без предварительной обкатки не допускается**

Эксплуатационную обкатку дизеля проводит эксплуатирующая организация.

После подготовки дизеля к работе пустите его и, убедившись в исправной работе, приступайте к обкатке.

Обкатку дизеля на холостом ходу проводите в течение 5 мин с постепенным увеличением частоты вращения до  $1600 \text{ мин}^{-1}$ , затем проводите обкатку под нагрузкой в течение 30 часов работы дизеля.

Обкатку дизеля, установленного на техническом средстве, под нагрузкой проводите на работах, не требующих больших тяговых усилий, постепенно увеличивая нагрузку переходом на более высокую передачу.

После обкатки дизеля выполните следующие операции технического обслуживания:

- слейте отстой из фильтра грубой очистки топлива;
- проверьте и при необходимости отрегулируйте натяжение приводных ремней;
- проверьте и при необходимости подтяните наружные резьбовые соединения.



**Отработавшие газы на выходе имеют температуру  $600...700^\circ \text{C}$ , поэтому термическое повреждение лакокрасочного покрытия выпускного коллектора после первых часов работы дизеля не является признаком нарушений в рабочем процессе дизеля.**

### 2.3.5 Эксплуатация и обслуживание дизеля в зимних условиях

При низкой температуре окружающего воздуха эксплуатация дизеля усложняется. Чтобы обеспечить бесперебойную и надежную работу его в зимний период, который начинается при понижении температуры окружающего воздуха до плюс  $5^\circ \text{C}$  и ниже, заблаговременно подготовьте дизель к переходу на режим зимней эксплуатации, для чего проведите очередное техническое обслуживание, дополнив его операциями сезонного технического обслуживания. Моторный отсек транспортного средства должен быть оборудован утеплительным чехлом (капотом), а дизель, при необходимости, средствами облегчения пуска (предпусковые подогреватели). Заполните систему охлаждения жидкостью в соответствии с таблицей А.1 (Приложение А), проверьте состояние аккумуляторных батарей, произведите их подзарядку при необходимости (аккумуляторные батареи должны быть полностью заряженными).

Если в системе охлаждения в летний период использовалась охлаждающая жидкость, незамерзающая при низкой температуре, то необходимо проверить ее на морозостойкость и при необходимости заменить.

При переходе на режим зимней эксплуатации применяйте только зимние сорта масла и топлива в соответствии с химмотологической картой (Приложение А).

### 2.3.6 Возможные неисправности и методы их устранения

Во время работы дизеля следите за показаниями приборов, индикатором неисправностей устройства электронного управления, цветом выхлопных газов, прислушивайтесь к работе дизеля. При появлении ненормальных шумов остановите дизель, выявите причину неисправности и устраните ее. Перечень возможных неисправностей дизеля в процессе эксплуатации и рекомендации по действиям при их возникновении приведены в таблице 10.

Таблица 10

Неисправность, внешнее проявление	Способ устранения
<b>1 Дизель не пускается</b>	
1.1 Воздух в топливной системе	Прокачайте систему насосом ручной подкачки топлива. Устраните подсос воздуха в топливной системе
1.2 Неисправен топливный насос	Снимите топливный насос с дизеля и отправьте в мастерскую для ремонта
1.3 Засорены топливные фильтры	Промойте фильтр грубой очистки топлива и замените фильтр тонкой очистки топлива
<b>2 Дизель не развивает мощности</b>	
2.1 Засорился фильтрующий элемент фильтра тонкой очистки топлива	Замените фильтр тонкой очистки топлива
2.2 Неисправны форсунки	Выявите неисправные форсунки, промойте и отрегулируйте
2.3 Неправильно установлен угол опережения впрыска топлива	Установите рекомендуемый угол опережения впрыска топлива
2.4 Засорен воздухоочиститель дизеля	Проведите техническое обслуживание воздухоочистителя
2.5 Неисправен топливный насос	Снимите топливный насос с дизеля и отправьте в мастерскую для ремонта
2.6 Снизилось давление наддува	Снимите турбокомпрессор с дизеля и отправьте в мастерскую для ремонта
2.7 Нарушена герметичность охладителя наддувочного воздуха	Определите причину разгерметизации и устраните ее
<b>3 Дизель дымит на всех режимах работы</b>	
<i>3.1 Из выпускной трубы идет черный дым:</i>	
3.1.1 Засорен воздухоочиститель дизеля	Проведите техническое обслуживание воздухоочистителя
3.1.2 Зависла игла распылителя форсунки	Выявите неисправную форсунку, промойте или замените распылитель, отрегулируйте форсунку
3.2.1 Дизель работает с переохлаждением	Прогрейте дизель, во время работы поддерживайте температуру охлаждающей жидкости в пределах 70-95°C

## Продолжение таблицы 10

Неисправность, внешнее проявление	Способ устранения
<i>3.2 Из выпускной трубы идет белый дым:</i>	
3.2.2 Попадание воды в топливо	Замените топливо
3.2.3 Отсутствует зазор между клапанами и коромыслами	Отрегулируйте зазоры между клапанами и коромыслами
3.2.4 Неправильно установлен угол опережения впрыска топлива	Установите рекомендуемый угол опережения впрыска топлива
<i>3.3 Из выпускной трубы идет синий дым</i>	
3.3.1 Попадание масла в камеру сгорания в результате износа поршневых колец, поршней, гильз	Замените изношенные поршневые кольца, поршни, гильзы
3.3.2 Избыток масла в картере дизеля	Слейте избыток масла, установив уровень по верхней метке стержня масломера
<b>4 Дизель перегревается</b>	
4.1 Недостаточное количество охлаждающей жидкости в системе охлаждения	Долейте охлаждающую жидкость в радиатор до нормального уровня
4.2 Загрязнен снаружи радиатор	Очистите радиатор
4.3 Не полностью открывается клапан термостата	Замените термостат
4.4 Недостаточное натяжение ремня вентилятора	Натяните ремень
4.5 Замасливание приводного ремня вентилятора и шкивов	Снять приводной ремень, удалить следы масла с поверхности ремня и шкивов
<b>5 Давление масла на прогревом дизеле ниже допустимого</b>	
5.1 Неисправен датчик или указатель давления	Замените датчик или указатель давления, при необходимости, после проверки давления масла контрольным комплектом приборов
5.2 Нарушена герметичность соединений маслопроводов	Выявите место нарушения герметичности и восстановите ее
5.3 Неисправен масляный насос	Выявите неисправность и устраните
5.4 Уровень масла в картере дизеля ниже допустимого	Долейте масло до верхней метки стержня масломера
5.5 Заедание предохранительного клапана в корпусе масляного фильтра	Промойте клапан и втулку, отрегулируйте давление в системе смазки
5.6 Предельный износ в сопряжениях шейки коленчатого вала-коренные (шатунные) вкладыши	Устраните неисправность

## Продолжение таблицы 10

Неисправность, внешнее проявление	Способ устранения
<b><u>6 Дизель идет вразнос</u></b>	
<b>Немедленно остановите дизель аварийным стоп-устройством или отключением. Снимите топливный насос с дизеля и отправьте в специализированную мастерскую для выяснения причины и устранения неисправности</b>	
<b><u>7 Турбокомпрессор</u> - См. Приложение Е</b>	
<b><u>8 Стартер</u></b>	
<i>8.1 При включении стартера не проворачивается коленчатый вал дизеля или вращается очень медленно:</i>	
8.1.1 Слабая затяжка клемм аккумулятора или окисление наконечников проводов	Зачистите наконечники и затяните клеммы
8.1.2 Разрядилась аккумуляторная батарея ниже допустимого предела	Зарядите или замените аккумуляторную батарею
8.1.3 Загрязнились коллектор и щетки	Очистите коллектор и щетки
8.1.4 Плохой контакт щеток с коллектором. Износ щеток больше допустимого	Снимите стартер с дизеля, зачистите коллектор, устраните зависание щеток или замените их, если они изношены
8.1.5 В реле стартера обгорели поверхности контактных болтов и контактной пластины, контактирующие при включении	Зачистите контакты реле стартера или установите контактные болты в гнезда крышки, повернув вокруг оси на 180°, а контактную пластину установите обратной стороной
8.1.6 Вышел из строя привод стартера	Замените привод стартера
<i>8.2 После запуска дизеля стартер остается во включенном состоянии:</i>	
8.2.1 Приварилась контактная пластина к болтам контактным реле стартера	Остановите дизель, отключите батарею и выполните работы по п. 9.1.5
<i>8.3 Якорь стартера вращается с большой частотой, не проворачивая коленвал дизеля</i>	
8.3.1 Излом зубьев венца маховика	Замените венец маховика
8.3.2 Вышел из строя привод стартера	Замените привод стартера
<i>8.4 Реле стартера работает с перебоями (включает стартер и тотчас выключает)</i>	

## Продолжение таблицы 10

Неисправность, внешнее проявление	Способ устранения
8.4.1 Обрыв удерживающей обмотки реле	Замените реле
8.4.2 Разряжена аккумуляторная батарея	Зарядите или замените аккумуляторную батарею
<i>8.5 Шестерня привода систематически не входит в зацепление с венцом маховика при нормальной работе реле</i>	
8.5.1 Торцовый износ затылованной части зубчатого венца маховика	Затылуйте зубья венца или замените венец маховика
8.5.2 Заедание шестерни привода на валу ротора из-за отсутствия или некачественной смазки	Очистить привод и вал от старой смазки; нанести смазку ЦИАТИМ-201/203/221
8.5.3 Торцовый износ затылованной части зубчатого венца шестерни привода	Затылуйте зубья или замените привод
<b><u>9 Генератор</u></b>	
<i>9.1 Амперметр не показывает зарядку после пуска дизеля и далее в течение всего времени работы:</i>	
9.1.1 Обрыв плюсового вывода или замыкание его на корпус генератора;	Отсоедините выпрямитель, спаяйте и изолируйте место обрыва. Изолируйте место повреждения изоляции
9.1.2 Обрыв цепи катушки возбуждения	Разберите генератор, спаяйте и изолируйте место повреждения, а при невозможности устранения данного дефекта, замените катушку возбуждения
9.1.3 Замыкание на корпус генератора одной из фаз статора	Замените статор
9.1.4 Короткое замыкание выводов силового выпрямителя или пробой диодов прямой и обратной полярности	Замените выпрямительное устройство
9.1.5 Неисправен регулятор напряжения	Замените регулятор напряжения
<i>9.2 Генератор не отдает полной мощности:</i>	
9.2.1 Обрыв проводов, идущих к регулятору	Спаяйте и изолируйте место повреждения
9.2.2 Обрыв одной из фаз статора	Замените статор
9.2.3 Межвитковое замыкание обмотки статора	Замените статор
9.2.4 Межвитковое замыкание обмотки катушки возбуждения	Замените катушку возбуждения

## Окончание таблицы 10

Неисправность, внешнее проявление	Способ устранения
9.2.5 Неисправен один из диодов силового выпрямителя	Замените выпрямительное устройство
<i>9.3 Аккумуляторная батарея систематически перезаряжается:</i>	
9.3.1 Неисправен регулятор напряжения	Замените регулятор напряжения
9.3.2 Замыкание на корпус вывода «Ш» регулятора напряжения	Изолируйте место повреждения изоляции
<i>9.4 Шум генератора:</i>	
9.4.1 Проскальзывание приводного ремня или чрезмерное его натяжение	Отрегулируйте натяжение приводного ремня

**2.3.7 Меры безопасности при использовании дизеля по назначению**


Для обеспечения безопасной работы и предупреждения несчастных случаев во время эксплуатации и технического обслуживания дизеля выполняйте следующие правила:

- приступайте к работе только после изучения устройства и правил эксплуатации дизеля;
- не допускайте работу транспортного средства с неисправным дизелем;
- не запускайте дизель в закрытом помещении с плохой вентиляцией;
- техническое обслуживание и устранение неисправностей производите при неработающем дизеле;
- во избежание ожогов лица и рук пробку горловины радиатора на горячем дизеле открывайте, пользуясь рукавицами или тряпкой;
- монтаж и демонтаж дизеля производите при помощи троса, зачального за серьги, имеющиеся на дизеле (схема зачаливания дизеля согласно Приложению Д);



**Не пользуйтесь открытым огнем для прогрева топливопроводов и масляного картера дизеля в холодное время года;**

- следите, чтобы во время работы дизеля вблизи выпускного коллектора, турбокомпрессора и глушителя не было легковоспламеняющихся материалов;
- заправку горюче-смазочными материалами производите механизированным способом с соблюдением правил пожарной безопасности;
- слив топлива при заполнении топливной системы (при прокачке) производите только в емкость;
- не подогревайте всасываемый воздух перед воздухоочистителем открытым пламенем;
- не запускайте дизель с незаполненной охлаждающей жидкостью системой охлаждения;
- после остановки дизеля выключите выключатель аккумуляторных батарей.

 Помещения, в которых производится пуск дизеля или использование технического средства в качестве силового привода, должны иметь приточно-вытяжную вентиляцию, а система выпуска дизеля должна быть оборудована автономным газоотводом, обеспечивающим принудительный отвод выпускных газов от глушителя дизеля за пределы помещения

#### 2.4 Действия в экстремальных условиях


В случае аварии немедленно остановите дизель выключением подачи топлива.

В чрезвычайной ситуации при возникновении на дизеле очага пламени, засыпьте его песком, накройте брезентом, мешковиной или другой плотной тканью. Используйте углекислотный огнетушитель.

 **Не заливайте горящее топливо водой**

Если частота вращения коленчатого вала дизеля чрезмерно увеличивается при работе дизеля без нагрузки, («дизель идет в разнос»), остановите дизель аварийным стоп-устройством или отключением электромагнита останова (рычаг останова в положении «СТОП») при котором подача топлива прекращена.

Если по каким-либо причинам указанные действия не привели к немедленному останову дизеля, необходимо снять моноциклон с воздухоочистителя и перекрыть приемную трубу воздухоочистителя плоским предметом (пластиной, книгой и т.п.).

 **Во избежание травматизма перекрывать приемную трубу воздухоочистителя рукой КАТЕГОРИЧЕСКИ ЗАПРЕЩАЕТСЯ!**



Все действия по прекращению неуправляемого режима работы дизеля должны выполняться оперативно для предотвращения выхода из строя дизеля.

## 3 ТЕХНИЧЕСКОЕ ОБСЛУЖИВАНИЕ

### 3.1 Техническое обслуживание дизеля

---

#### 3.1.1 Общие указания

Техническое обслуживание проводится с целью поддержания дизеля в исправном состоянии в процессе эксплуатации.

Несоблюдение установленной периодичности и низкое качество технического обслуживания дизеля значительно уменьшают его ресурс, приводят к увеличению числа отказов, снижению мощности, ухудшению экологических показателей, росту затрат на его эксплуатацию.



**Эксплуатация дизеля без проведения очередного технического обслуживания не допускается**

Допускается отклонение от установленной периодичности проведения технических обслуживаний в пределах  $\pm 10\%$ .

Отметки о проведении очередного планового технического обслуживания (за исключением ЕТО) должны быть занесены в формуляр транспортного средства.

В ходе проведения технического обслуживания при подготовке к длительному хранению и при ТО-3 проводится техническое диагностирование дизеля, при котором определяют необходимость ремонта или его вид – текущий или капитальный.

Все неисправности, обнаруженные при проведении технического обслуживания, должны быть устранены. Операции технического обслуживания, связанные с разборкой его сборочных единиц, проводятся в закрытом помещении для предохранения от попадания пыли и грязи во внутренние полости сборочных единиц дизеля.



**Для правильной и безопасной эксплуатации дизеля выполнение работ по техническому обслуживанию в гарантийный период рекомендуется проводить в сервисных центрах заводов изготовителей конечной продукции или официальных сервисных центрах ОАО «Управляющая компания холдинга «МИНСКИЙ МОТОРНЫЙ ЗАВОД», указанных на сайте: <http://www.po-mmz.minsk.by>**

*Виды и периодичность технического обслуживания*

Таблица 11 – Виды и периодичность технического обслуживания

Вид технического обслуживания	Периодичность обслуживания, ч
Техническое обслуживание при подготовке к эксплуатационной обкатке	Перед началом эксплуатации нового дизеля или прошедшего капитальный ремонт. Проводится в соответствии с указаниями п.2.2.2 – 2.2.5
Техническое обслуживание по окончании эксплуатационной обкатки	Перед началом эксплуатации нового дизеля или прошедшего капитальный ремонт. Проводится в соответствии с указаниями п.2.3.4
Ежесменное техническое обслуживание (ЕТО)	8-10
Первое техническое обслуживание (ТО-1)	125
Второе техническое обслуживание (ТО-2)	500
Третье техническое обслуживание (ТО-3)	1000
Сезонное техническое обслуживание при переходе к осенне-зимнему и весенне-летнему периоду эксплуатации (СТО)	Проводится одновременно с очередным техническим обслуживанием (ТО-1, ТО-2, ТО-3)
Операции технического обслуживания при расконсервации дизеля к	Смотри п. 2.2.2
Операции технического обслуживания при подготовке дизеля к хранению	Смотри раздел 5

## Требования к составу и квалификации обслуживающего персонала

Таблица 12

Вид технического обслуживания	Состав и квалификация обслуживающего персонала
ЕТО	Оператор, водитель технического средства, на котором установлен дизель
ТО-1; 2ТО-1; ТО-2; СТО	Слесарь 3 – 4 разряда, имеющий общетехническую подготовку по программе обучения слесарей, знающий устройство и принцип действия дизелей MMZ-3LDT и их модификаций; оператор, водитель технического средства, на котором установлен дизель
ТО-3; 2ТО-3	Моторист 4 – 5 разряда или мастер-наладчик и слесарь 3 – 4 разряда, имеющие общетехническую подготовку по программе обучения слесарей, знающие устройство и принцип действия дизелей MMZ-3LDT и их модификаций или оператор, водитель технического средства, на котором установлен дизель

*Требование к дизелю, направляемому на техническое обслуживание*

Дизель, подлежащий техническому обслуживанию, должен быть подвергнут техническому осмотру с целью выявления мест протечки топлива и масла, которые после мойки определить трудно.

После технического осмотра дизель в составе технического средства, на котором он установлен, подвергается очистке и мойке.

Качество моечных работ в значительной степени влияет на безотказность и долговечность узлов дизеля. Неполная очистка деталей может сократить ресурс дизеля на 20 – 30 % и более.

Для выполнения определенного вида регулировочных работ, проводимых при техническом обслуживании, дизель необходимо прогреть до необходимого температурного режима в соответствии с указаниями настоящего руководства.

К техническому обслуживанию следует приступать после осмотра и подтяжки ослабленных креплений, выявленных при осмотре.

После окончания технического обслуживания дизель в составе машины направляется на площадку хранения, или на заправку топливом для продолжения проводимых работ. Перечень основных и дублирующих ГСМ – в таблице А.1 (Приложение А).

**3.1.2 Меры безопасности**

Для обеспечения безопасной работы и предупреждения несчастных случаев во время технического обслуживания дизеля соблюдайте следующие правила:

- выполнение моечных работ допускается только после прохождения теоретического и практического инструктажей;
- не допускается работа с незаземленным моечным оборудованием и имеющем не зануленный электродвигатель насоса;

- не допускается мойка вне оборудованных для мойки мест, обеспечивающих экологическую безопасность;
- не запускайте дизель в закрытом помещении с плохой вентиляцией;
- техническое обслуживание и устранение неисправностей производите при неработающем дизеле;
- во избежание ожогов лица и рук пробку горловины радиатора на горячем дизеле открывайте, пользуясь рукавицей или тряпкой;
- приспособления, используемые в работе, должны быть в исправном состоянии;
- рабочий инструмент должен быть исправным и соответствующего размера;
- для осмотра использовать переносные светильники напряжением не выше 12 В;
- слив топлива при заполнении топливной системы (при прокачке) производите только в емкость;
- слив масла и консервационных составов производить только в емкости;
- не допускайте пролива ГСМ на рабочем месте;
- рабочее место при проведении технического обслуживания должно быть оборудовано средствами пожаротушения.

### 3.1.3 Порядок технического обслуживания

Таблица 13 – Объем работ при проведении установленных видов технического обслуживания

Наименование работ	Вид технического обслуживания						
	ЕТО	ТО-1	2ТО-1	ТО-2	ТО-3	2ТО-3	СТО
Проверьте уровень масла в картере дизеля	+	+	+	+	+	+	
Проверьте уровень масла в картере компрессора	+	+	+	+	+	+	
Проверьте уровень охлаждающей жидкости в системе охлаждения	+	+	+	+	+	+	
Слейте отстой из фильтра грубой очистки топлива		+	+	+	+	+	
Проверьте натяжение ремня компрессора		+	+	+	+	+	
Проверьте натяжение ремней привода генератора и водяного насоса			+	+	+	+	
Замените масляный фильтр			+	+	+	+	
Замените масло в картере дизеля			+	+	+	+	
* Проведите обслуживание воздухоочистителя				+	+	+	

Таблица 13

Наименование работ	Вид технического обслуживания						
	ЕТО	ТО-1	2ТО-1	ТО-2	ТО-3	2ТО-3	СТО
Проверьте герметичность всех соединений воздухоочистителя и впускного тракта				+	+	+	
Проверьте зазор между клапанами и коромыслами				+	+	+	
Промойте фильтр грубой очистки топлива					+	+	
Замените фильтр тонкой очистки топлива				+	+	+	
Проверьте топливный насос на стенде						+	
Проверьте форсунки на давление начала впрыска и качество распыла топлива						+	
Проверьте установочный угол опережения впрыска топлива						+	
Проверьте состояние стартера дизеля (щеток, коллектора, пружин, контактов и др. деталей)						+	
Промойте систему охлаждения						+	
Заправка зимних сортов топлива							+

Примечание:



\* - в составе транспортного средства и по рекомендациям Руководства по эксплуатации на транспортное средство.

### 3.1.4 Проверка работоспособности дизеля

Работоспособность дизеля проверяется путем проведения технического диагностирования.

Диагностирование дизеля проводится при постановке на длительное хранение, при ТО-3, после плановой межремонтной наработки и при проверке качества проведения ремонта.

Предприятия, выполняющие ТО-3, должны иметь оборудование для ресурсного технического диагностирования или использовать передвижную диагностическую установку.

Перед выполнением операций диагностирования дизеля необходимо выполнить следующие подготовительные работы: осмотреть дизель, очистить его от грязи, произвести мойку и опросить оператора о работе дизеля.

При наличии информации о признаках предельного износа узлов или деталей (разрушение подшипников коленчатого вала, определяемое стуками

при работе; повреждения или серьезные дефекты блока цилиндров), дизель направляют в капитальный ремонт.

Диагностирование ряда узлов, агрегатов и систем ведется по обобщенным показателям технического состояния (мощность, давление масла, температура охлаждающей жидкости, удельный расход топлива, объем газов, прорывающихся в картер), по которым может оцениваться состояние поршней, поршневых колец, гильз цилиндров, кривошипно-шатунного механизма.

Перед тестированием дизеля необходимо проверить крепление узлов, топливный насос высокого давления, форсунки и угол опережения впрыска топлива (при необходимости, провести регулировки), провести обслуживание (очистить) воздухоочиститель, заменить фильтр тонкой очистки топлива, проверить турбокомпрессор, проверить и отрегулировать натяжение приводных ремней, клапаны механизма газораспределения, проверить и при необходимости восстановить уровень масла в картерах дизеля, компрессора, топливного насоса, охлаждающей жидкости в радиаторе, проверить наличие топлива в баке.

После проведения указанных работ и устранения замеченных неисправностей приступить к диагностированию.

Контролируемые параметры дизелей – таблица 3.

Средства измерения для определения контролируемых параметров – таблица 4.

При необходимости, для определения технического состояния узлов и деталей (подшипниковые узлы, ременные передачи, валы), не имеющих обобщенных показателей, техническое состояние определяют измерением размерных параметров (зазоров, разбега, люфтов) или опробыванием, осмотром.

Все неисправности, обнаруженные при проведении технического диагностирования, должны быть устранены проведением текущего или капитального ремонта.

### 3.1.5 Консервация дизеля

При необходимости, вместо постановки на хранение дизель может быть законсервирован сроком на 1 год в соответствии с ГОСТ 9.014-78: применяемая группа изделия – П-1; вариант защиты ВЗ-1.

#### *Процедуры, проводимые при консервации дизеля*

Охлаждающую жидкость (тосол или антифриз) из системы охлаждения не сливать.

Запустите дизель и дайте ему поработать 15 минут. Затем слейте моторное масло из масляного картера в подходящую емкость, при этом масляный фильтр не утилизировать. Установите и заверните в поддон масляного картера маслосливную пробку.

Залейте в масляный картер до соответствующего уровня промывочно-консервационное масло Белакор АН-Т ТУ РБ 03535026.291-97 или моторное масло в соответствии с Химмотологической картой (Приложение А), с 15-25% присадки АКОР-1 ГОСТ 15171-78, либо иные консервационно-

промывочные масла, имеющиеся в продаже. Присадку АКОР-1 добавить при интенсивном перемешивании в несколько приемов.

В случае применения масла Белакор АН-Т, его необходимо тщательно перемешать. Подогревание масла Белакор АН-Т не производится. В зимнее время, при загустевании масла, допускается его подогрев до 80°C.

Произвести процедуры по консервации топливной системы:

Слить топливо из фильтра грубой очистки. Отвернуть болт штуцера продувки воздуха и сливную пробку на фильтре тонкой очистки топлива и слить топливо из фильтра тонкой очистки. Отвернуть болт штуцера продувки воздуха на топливном насосе. Отвернуть рукоятку насоса ручной прокачки топлива и прокачать топливную систему. Завернуть сливную пробку.

Заполнить фильтр тонкой очистки топлива достаточным количеством чистого дизельного топлива, соответствующего техническим требованиям СТБ-1658-2015 класса 0 зимнего сорта до появления топлива из-под болта штуцера без воздушных пузырей. Завернуть болт штуцера продувки воздуха. Продолжить прокачку топливной системы до появления топлива без воздушных пузырей из штуцера продувки воздуха топливного насоса. Завернуть болт штуцера топливного насоса и рукоятку насоса ручной прокачки топлива.



**Залить масло Белакор АН-Т в полость регулятора топливного насоса – не менее 150 граммов (для насосов, имеющих заливную пробку).**

Запустите дизель и дайте ему поработать в течение 15 минут, по устойчивой работе убедитесь, что система полностью заполнена топливом.

После процедур по консервации топливной системы:

Отсоединить воздухоподводящую трубу компрессора и залить в цилиндр компрессора от 4 до 6 граммов консервационного масла. Установить воздухоподводящую трубу. Включить компрессор (касается отключаемых компрессоров). Прокрутить дизель без подачи топлива путем трехразового включения стартера с интервалом между включениями 1 – 2 минуты. Продолжительность каждого включения 15 секунд.

Остановите дизель и дайте ему остыть.

Слейте консервационное масло из масляного картера, установите и затяните маслосливную пробку.

Снимите, обслужите и храните аккумуляторную батарею, руководствуясь указаниями Руководства по эксплуатации трактора, машины.

Очистите дизель снаружи (кроме электрических деталей) с помощью топлива и сжатого воздуха.

Закройте пленкой полиэтиленовой ГОСТ 10354-82 и завяжите шпагатом ШЛ 4,0 (0,25) Н1 «б» ГОСТ17308-88 впускной патрубков воздухоочистителя, выпускной патрубков глушителя и сапуны дизеля.

Защитите дизель при помощи устойчивого к погодным условиям брезента, размещенного таким образом, чтобы обеспечить циркуляцию воздуха.

Сохраняемый дизель должен периодически проверяться. Если обнаружатся какие-либо признаки ржавчины или коррозии, то необходимо предпринять соответствующие действия, чтобы предотвратить повреждение деталей дизеля.

При проведении процедур по консервации в топливо запрещается добавлять антикоррозионные присадки и применять топливо с биологическими добавками.

### **3.1.6 Подготовка дизеля к вводу в эксплуатацию при снятии с хранения**

Снимите защитные уплотнения с впускных и выпускных патрубков и сапунов дизеля.

Удалите заглушки из подводящего и отводящего топливопроводов и подсоедините топливопроводы в их нормальное положение.

Удалите при помощи дизельного топлива консервационное масло с наружных законсервированных поверхностей дизеля.

Наполните масляный картер моторным маслом в соответствии с Химмотологической картой (Приложение А) до соответствующего уровня.

Наполните топливный бак рекомендуемым типом топлива (Приложение А). Заполните (прокачайте) систему питания топливом в соответствии с п.3.2.10.

Закройте все сливные краны и наполните систему охлаждения охлаждающей жидкостью рекомендуемого типа в соответствии с Химмотологической картой (Приложение А) до соответствующего уровня. Установите и подсоедините аккумуляторную батарею. Подзарядите батарею при необходимости.

Отсоедините подводящий маслопровод от корпуса центральных подшипников турбокомпрессора. Предварительно смажьте подшипники путем залива моторного масла в отверстие до уровня фланца. Присоедините подводящий маслопровод, используя новую прокладку, затяните болты фланца подводящего маслопровода. Произведите пуск дизеля.

Прогрейте дизель до нормальной рабочей температуры и продиагностируйте дизель на наличие кодов неисправностей в соответствии с п. 2.3.6.

## 3.2 Техническое обслуживание дизеля и составных частей

### 3.2.1 Проверка уровня охлаждающей жидкости в системе охлаждения

Проверку уровня охлаждающей жидкости проводите ежемесячно перед пуском дизеля.

Снимите пробку радиатора и проверьте уровень охлаждающей жидкости, который должен быть до верхнего торца заливной горловины.



**Не допускайте снижения уровня ниже, чем на 40 мм от верхнего торца заливной горловины радиатора или ниже метки нижнего уровня в расширительном бачке**

### 3.2.2 Обслуживание системы смазки

Для обеспечения нормальной работы дизеля соблюдайте следующие требования по обслуживанию системы смазки:

- заливайте в масляный картер только масло, рекомендованное к применению настоящим руководством (Приложение А, «Химмотологическая карта»);

- своевременно производите замену масла и масляного фильтра, руководствуясь сроками указанными в п. 3.1.3;

- постоянно следите за значением давления масла по указателю давления, расположенному на панели приборов (при работе дизеля с номинальной частотой вращения и температурой охлаждающей жидкости 85...100°C, давление масла должно находиться на уровне 0,3...0,4 МПа, допускается значение давления на непрогретом дизеле до 0,7 МПа);

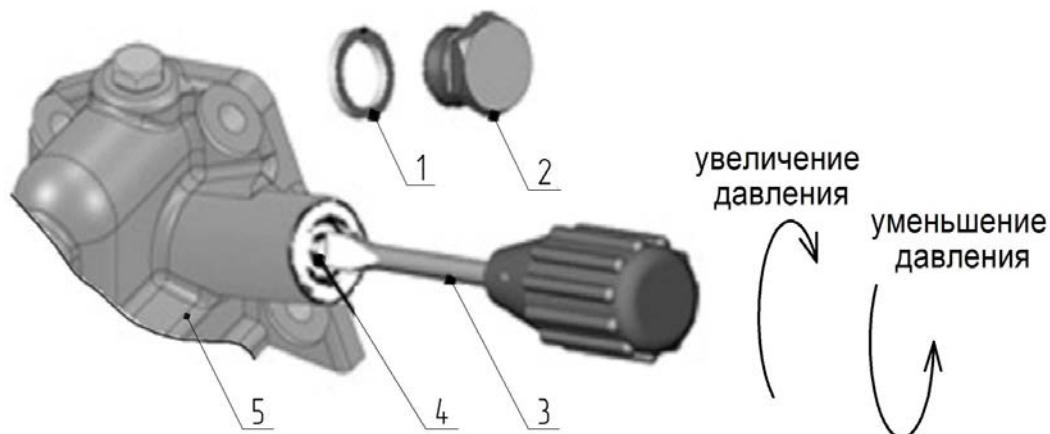
- регулировку значения давления (Рисунок 21) производите следующим образом:

- отверните пробку 2, снимите прокладку 1;
- в канале корпуса масляного фильтра 5 отверткой 3 поверните регулировочную проку 4 в сторону увеличения или уменьшения значения давления (в зависимости от фактического давления);
- установите прокладку 1 и заверните пробку 2;
- при необходимости повторите регулировку давления.

#### **ЗАПРЕЩАЕТСЯ:**



**производить регулировку при работающем дизеле  
заворачивать регулировочную пробку от торца бобышки на  
расстояние более 24 мм (Рисунок 21а)**



1 – прокладка пробки; 2 – пробка клапана; 3 – отвертка; 4 – пробка регулировочная; 5 – корпус масляного фильтра.

Рисунок 21 – Регулировка давления масла

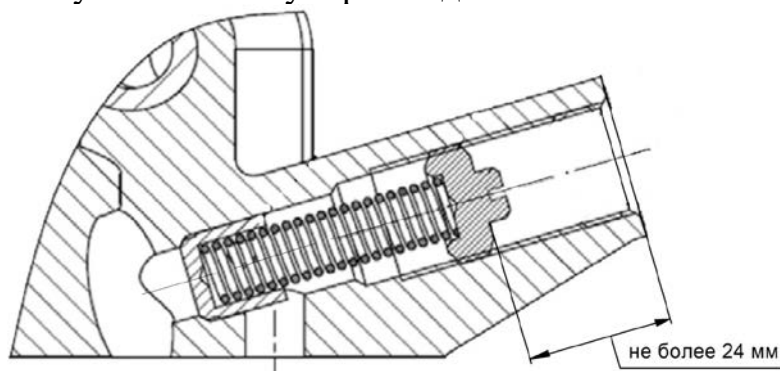


Рисунок 21 а – Регулировка давления масла.

### 3.2.3 Проверка уровня масла в картере дизеля

Проверку уровня масла (Рисунок 22) осуществляйте ежедневно перед пуском дизеля с помощью масломера, расположенного на блоке цилиндров дизеля. Уровень масла должен быть между нижней и верхней метками масломера. Проверку необходимо делать не ранее, чем через 3-5 мин после остановки дизеля, когда масло полностью стечет в картер.



**Запрещается работа дизеля с уровнем масла в картере ниже нижней и выше верхней меток на масломере**

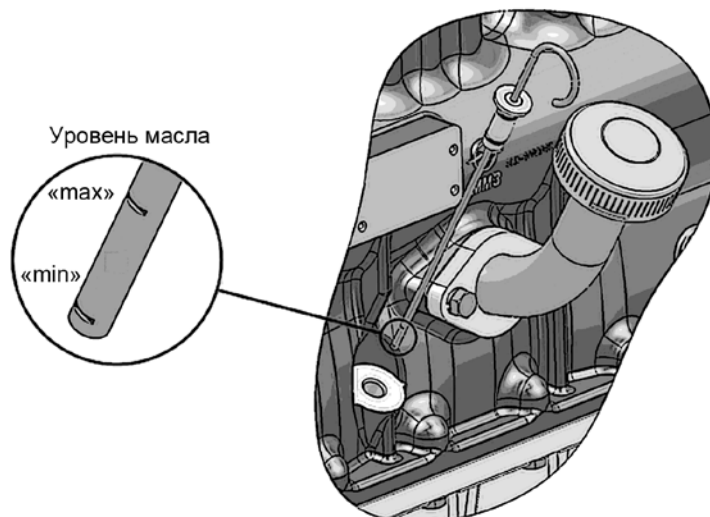
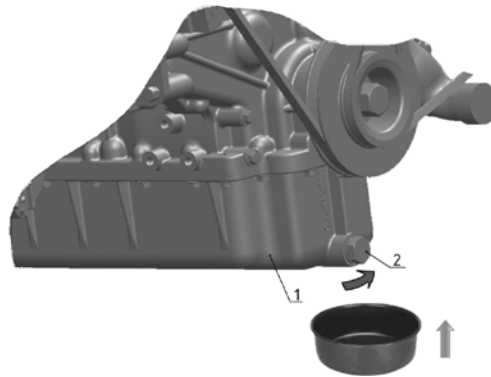


Рисунок 22 – Проверка уровня масла в картере дизеля.

### 3.2.4 Замена масла в картере дизеля

Замену масла в картере дизелей (Рисунок 23) проводите через каждые 250 часов работы. Отработанное масло сливайте только из прогретого дизеля. Для слива масла отверните пробку масляного картера 2. После того, как все масло вытечет из картера, заверните пробку на место. Масло в дизель заливаете через маслозаливной патрубком до уровня верхней метки на маслоскопическом стекле. Заливайте в масляный картер только рекомендованное настоящим руководством масло (Приложение А), соответствующее периоду эксплуатации.



1 – масляный картер; 2 – сливная пробка

Рисунок 23 – Замена масла в картере дизеля



**С целью недопущения загрязнения окружающей среды не выливайте отработанное масло на землю, в водоемы и так далее. Сливайте отработанное масло в специально предназначенные для этого контейнеры, либо воспользуйтесь услугами фирм, занимающихся утилизацией отработавших жидкостей**

### 3.2.5 Замена масляного фильтра

Замену масляного фильтра (Рисунок 24) производите одновременно с заменой масла в картере дизеля в следующей последовательности:

- отверните фильтр ФМ 052-1012005 со штуцера, используя ключ, предназначенный для отворачивания масляного фильтра;
- наверните на штуцер новый масляный фильтр;

При установке фильтра на штуцер смажьте прокладку моторным маслом (поз. 2). После касания прокладкой опорной поверхности корпуса фильтра доверните фильтр еще на 3/4 оборота (поз. 3). Установку фильтра на корпус производите только усилием рук.



Рисунок 24 – Замена масляного фильтра

### 3.2.6 Проверка уровня масла в картере компрессора

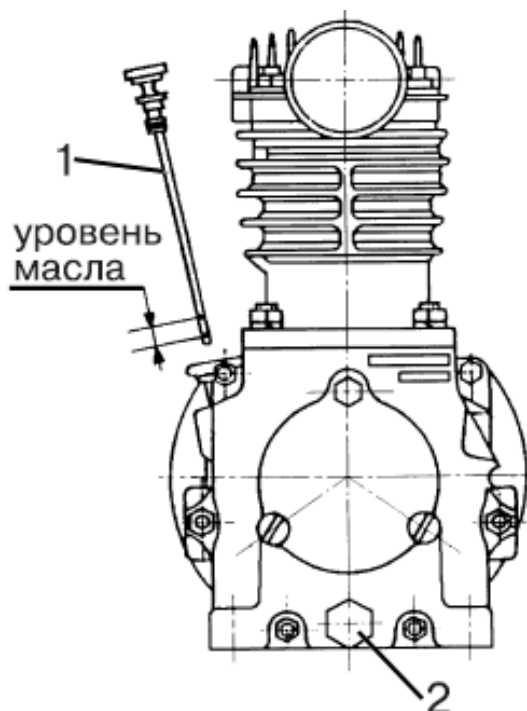
Проверку производите ежемесячно при установленном на горизонтальную площадку техническом средстве не ранее, чем через 10 мин после выключения компрессора.

Замерьте уровень масла масломерной линейкой 1 (Рисунок 25). Уровень должен быть в пределах от метки до уровня на 5 мм выше метки. Если уровень масла ниже метки, то через отверстие, закрываемое масломерной линейкой, долейте до уровня на 5 мм выше метки на масломерной линейке.

Слив масла из корпуса компрессора производите через отверстие, закрываемое пробкой 2.



**Запрещается работа дизеля с уровнем масла в картере компрессора ниже метки на масломерной линейке**



1 – масломерная линейка; 2 – пробка для слива масла.

Рисунок 25 – Контроль уровня масла в компрессоре

### 3.2.7 Замена масла в картере компрессора

Замену масла в картере компрессора проводите через каждые 125 часов работы. Отработанное масло сливайте только из прогретого компрессора.

Для слива масла установите техническое средство на горизонтальной площадке и отверните пробку 2 (Рисунок 25) масляного картера. Слив масла производите только в емкость. После того, как все масло вытечет из картера, заверните пробку на место. Масло заливайте через отверстие, закрываемое масломерной линейкой, до уровня на 5 мм выше метки на масломерной линейке. Заливайте в картер компрессора только рекомендованное настоящим руководством масло, соответствующее периоду эксплуатации.

### 3.2.8 Слив отстоя из фильтра грубой очистки топлива

Слив отстоя (Рисунок 26) производите через каждые 125 часов работы дизеля.

Отверните пробку слива отстоя, расположенную в нижней части стакана фильтра, и слейте отстой в емкость до появления чистого топлива. Заверните пробку.



Рисунок 26 – Слив отстоя из фильтра грубой очистки топлива.

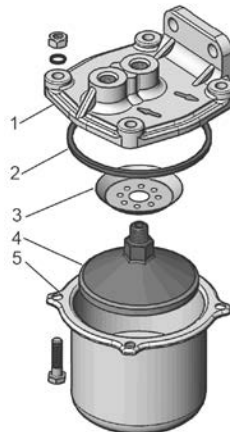
### 3.2.9 Промывка фильтра грубой очистки топлива

Промывку фильтра грубой очистки топлива (Рисунок 27) производите через каждые 1000 часов работы дизеля в следующей последовательности:

- закройте кран топливного бака;
- отверните гайки болтов крепления стакана;
- снимите стакан 5;
- выверните ключом отражатель с сеткой 4;
- снимите рассеиватель 3;
- промойте отражатель с сеткой, рассеиватель и стакан фильтра в дизельном топливе и установите их на место.



После сборки фильтра заполните систему топливом.



1 – корпус фильтра; 2 – кольцо; 3 – рассеиватель; 4 – отражатель с сеткой; 5 – стакан.

Рисунок 27 – Промывка фильтра грубой очистки топлива

### 3.2.10 Замена фильтра тонкой очистки топлива

Срок службы фильтра тонкой очистки топлива зависит от чистоты применяемого топлива.

Замену фильтра (Рисунок 28) производите при ТО-2, для чего:

– слейте топливо из фильтра, отвернув пробку в нижней части корпуса;

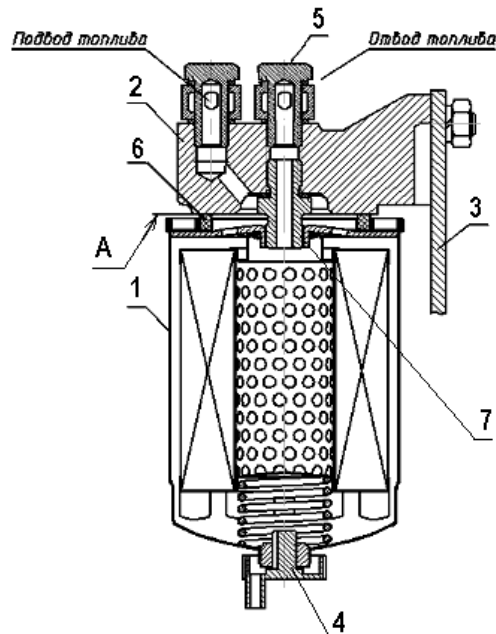


**Не допускайте пролива топлива, слив топлива производите только в емкость**

– отверните фильтр со штуцера в корпусе и установите вместо него новый фильтр ФТ019-1117010, поставляемый в сборе с прокладкой, которую предварительно смажьте моторным маслом;

– после касания прокладки установочной площадки на корпусе доверните фильтр еще на  $\frac{3}{4}$  оборота. При этом доворачивание фильтра производите только усилием рук;

– откройте краник топливного бака и заполните систему топливом.



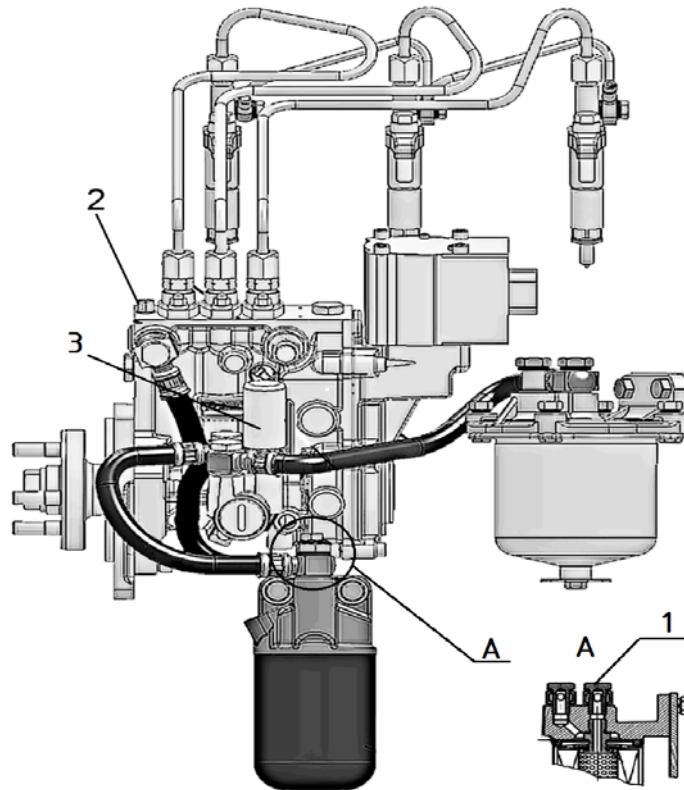
1 – фильтр топливный; 2 – корпус; 3 – кронштейн; 4 – пробка (для слива отстоя); 5 – болт поворотного угольника; 6 – прокладка; 7 – штуцер.

Рисунок 28 – Замена фильтра тонкой очистки

Для удаления воздуха из системы (Рисунок 29) отверните болт поворотного угольника 1, расположенный на отводящем штуцере, на 2...3 оборота.

Подложите к месту крепления ветошь и прокачайте систему с помощью ручного прокачивающего насоса 3, заворачивая болт поворотного угольника при появлении топлива без пузырьков воздуха.

Отверните пробку 2 на корпусе топливного насоса. Прокачайте систему с помощью подкачивающего насоса до появления топлива без пузырьков воздуха, заворачивая при этом пробку 2.



1 – болт поворотного угольника; 2 – пробка; 3 – насос прокачивающий;

Рисунок 29 – Удаление воздуха из системы топливоподдачи.

### 3.2.11 Обслуживание воздухоочистителя

Обслуживание воздухоочистителя с бумажными фильтрующими элементами из специального высокопористого картона проводите через каждые 500 часов работы дизеля или, при необходимости, по показаниям сигнализатора засоренности. Обслуживание воздухоочистителя производится в соответствии с указаниями, изложенными в руководстве по эксплуатации транспортного средства.

### 3.2.12 Проверка герметичности соединений воздухоочистителя и впускного тракта

Проверку герметичности соединений воздухоочистителя и впускного тракта производите при ТО-2.

Для проверки герметичности используйте устройство КИ-4870 ГОСНИТИ.

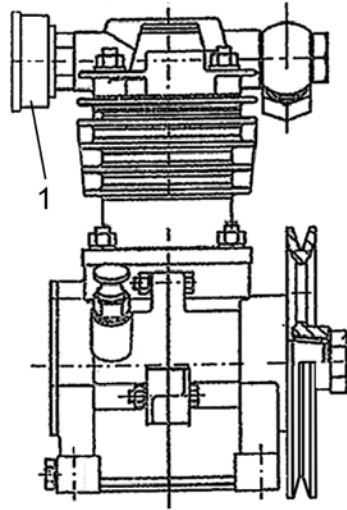
При отсутствии устройства герметичность соединений проверьте визуально.

### 3.2.13 Обслуживание воздухоочистителя компрессора

Обслуживание воздухоочистителя компрессора производите каждые 125 часов.

Выверните фильтр в сборе 1 (Рисунок 30) из головки компрессора.

Промойте фильтр в дизельном топливе, дайте стечь топливу и продуйте сжатым воздухом. Смажьте набивку фильтра 4-6 каплями моторного масла. Заверните фильтр на компрессор.



1 – фильтр воздушный.  
Рисунок 30 – Компрессор

### 3.2.15 Обслуживание компрессора

В процессе эксплуатации обслуживание компрессора не требуется.



При возникновении неисправности компрессор следует направить в мастерскую, где квалифицированные специалисты определяют причину неисправности и устраняют ее.

#### 3.2.14 Проверка зазоров между клапанами и коромыслами

Зазоры между клапанами и коромыслами проверяйте и, при необходимости, регулируйте через каждые 500 часов работы, а также после снятия головки цилиндров, подтяжки болтов крепления головки цилиндров и при появлении стука клапанов.

При проверке зазор между бойком коромысла и торцом стержня клапана на непрогретом дизеле (температура воды и масла должна быть не более 60 °С) должен быть для впускных клапанов (2-й, 4-й и 6-й) –  $0,25^{+0,10}_{-0,05}$  мм; и для выпускных (1-й, 3-й и 5-й) –  $0,45^{+0,10}_{-0,05}$  мм;

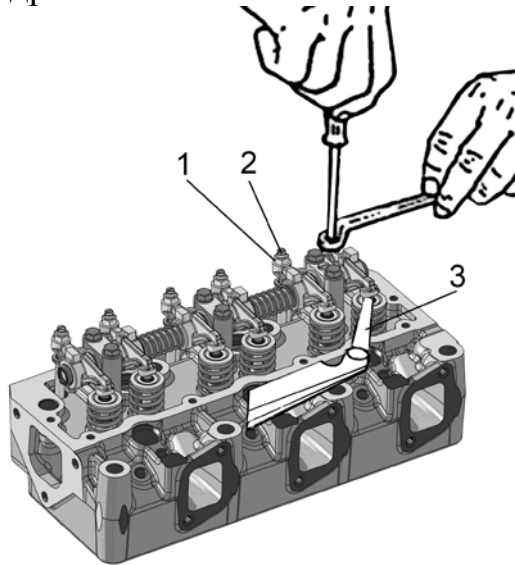
При регулировке зазор между торцом стержня клапана и бойком коромысла на непрогретом дизеле устанавливайте для впускных клапанов 0,25-0,05 мм и выпускных клапанов 0,45-0,05.

Регулировку производите в следующей последовательности:

- снимите крышку головки цилиндров и проверьте крепление стоек оси коромысел;
- проверните коленчатый вал до момента перекрытия клапанов в первом цилиндре (впускной клапан первого цилиндра (считая от вентилятора) начинает открываться, а выпускной заканчивает закрываться) и отрегулируйте зазор в третьем и шестом клапанах (считая от вентилятора);
- проверните коленчатый вал до момента перекрытия клапанов в третьем цилиндре и отрегулируйте зазор в первом и четвертом клапанах;
- проверните коленчатый вал до момента перекрытия клапанов во втором цилиндре и отрегулируйте зазор во втором и пятом клапанах.

Для регулировки зазора отпустите контргайку винта на коромысле регулируемого клапана и, поворачивая винт, установите необходимый зазор по щупу между бойком коромысла и торцом стержня клапана. После установки зазора затяните контргайку.

По окончании регулировки зазора в клапанах поставьте на место крышку головки цилиндров.



1 – контргайка; 2 – винт регулировочный; 3 – щуп

Рисунок 32 – Регулировка зазора в клапанах

### 3.2.15 Обслуживание топливного насоса высокого давления

В процессе эксплуатации топливного насоса высокого давления при износе основных деталей нарушаются регулировочные параметры ТНВД.

Смазка ТНВД централизованная от системы смазки дизеля через специальный маслопровод.



**Если ТНВД останется без смазки, то он выйдет из строя**

Необходимый уровень масла в картере насоса устанавливается автоматически.

Для снижения износов прецизионных деталей не допускается работа ТНВД без фильтрующего элемента или с засоренным фильтром тонкой очистки топлива. Также не допускается работа с топливом, имеющим повышенное содержание воды.

При необходимости, а также при техническом обслуживании дизеля при 2ТО-3 необходимо снять ТНВД с дизеля и проверить топливный насос на стенде на соответствие регулировочным параметрам, а также установочный угол опережения впрыска топлива на дизеле. При необходимости, произведите соответствующие регулировки.



**Проверка и при необходимости регулировка топливного насоса должна выполняться квалифицированным специалистом в условиях мастерской на специальном регулировочном стенде, оборудованном приборами по ГОСТ 10578-96, в соответствии с требованиями завода-изготовителя топливного насоса**

*Пломбировка топливного насоса высокого давления*

Топливные насосы после регулировки должны быть опломбированы способом, исключающим возможность изменения регулировок без снятия пломб.

**3.2.16 Проверка и регулировка установочного угла опережения впрыска топлива на дизеле**

При затрудненном пуске дизеля, дымном выпуске, а также при замене, установке топливного насоса после проверки на стенде через 2ТО-3 или ремонте дизеля обязательно проверьте установочный угол опережения впрыска топлива на дизеле.

Значения установочного угла опережения впрыска топлива приведены в таблице 14.

Таблица 14

ТНВД	Установочный угол опережения впрыска топлива, градусов поворота коленчатого вала
<b>PP3M10P3f – 4281</b>	$8 \pm 1$
<b>PP3M10P3f – 4600</b>	$10 \pm 1$

Проверку установочного угла опережения впрыска топлива производите в следующей последовательности:

– выверните фиксатор из резьбового отверстия заднего листа и вставьте его обратной стороной в то же отверстие до упора в маховик (Рисунок 33);

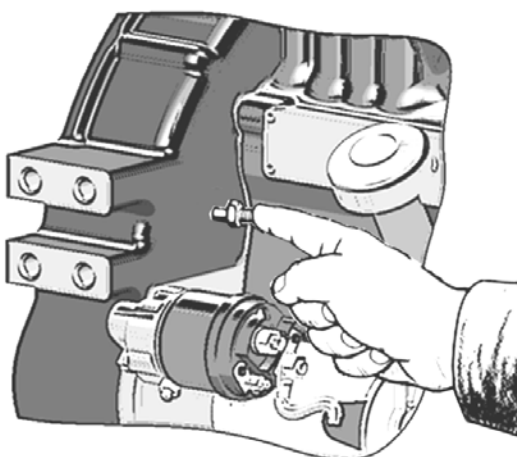
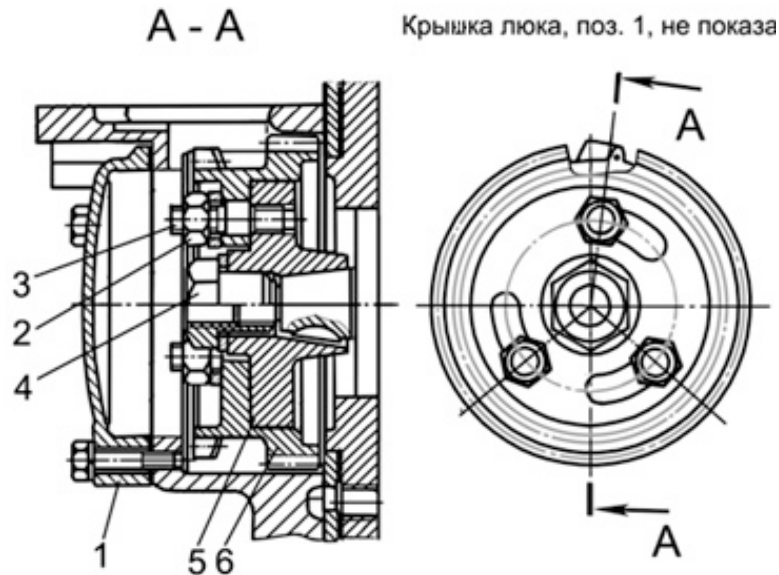


Рисунок 33 – Установка фиксатора в отверстие заднего листа и маховика

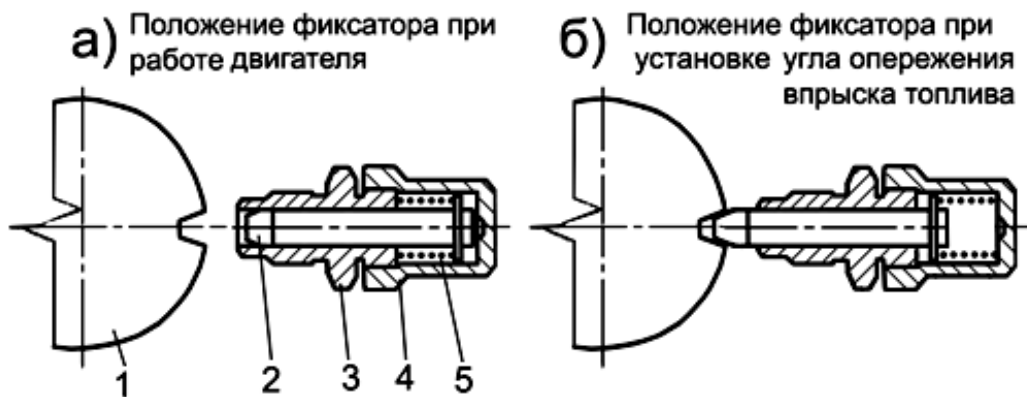
– медленно вращайте коленчатый вал дизеля по часовой стрелке до момента совпадения фиксатора с отверстием в маховике;  
– снимите крышку люка 1 (Рисунок 34);



1 – крышка люка; 2 – гайка; 3 – шпилька; 4 – гайка специальная; 5 – полумуфта привода; 6 – шестерня привода топливного насоса

Рисунок 34 – Привод топливного насоса

- отпустите на 1...1,5 оборота гайки 2 крепления шестерни привода топливного насоса;
- отверните колпачок 4 (Рисунок 35) фиксатора положения кулачкового вала ТНВД;



1 – диск сегментный кулачкового вала; 2 – стержень фиксатора; 3 – корпус фиксатора; 4 – колпачок; 5 – пружина.

Рисунок 35 – Фиксатор положения кулачкового вала ТНВД

- снимите пружину 5 и утопите стержень фиксатора до контакта с сегментным диском кулачкового вала;
- поверните кулачковый вал ТНВД в одну и другую стороны, используя гайку специальную 4 (Рисунок 34) в пределах пазов шестерни привода топливного насоса 6 до момента совпадения стержня фиксатора 2 с выемкой в сегментном диске 1;

*Если стержень фиксатора 2 не совпал с выемкой в сегментном диске 1:*

- извлеките стержень фиксатора 2 из корпуса фиксатора 3;
- извлеките фиксатор из отверстия в маховике и поверните коленчатый вал на один оборот ( $360^\circ$ ) до момента совпадения фиксатора с отверстием в маховике;

– поверните кулачковый вал ТНВД в одну и другую стороны, используя гайку 4 в пределах пазов шестерни привода топливного насоса 6 до момента совпадения стержня фиксатора 2 с выемкой в сегментном диске 1;

– зафиксируйте положение кулачкового вала, накрутив на корпус фиксатора 3 колпачек 4 с пружиной 5 (Рисунок 35, положение б); (произведенная таким образом фиксация положений коленчатого вала и кулачкового вала означает, что поршень первого цилиндра установлен в положение, соответствующее установочному углу опережения впрыска топлива, указанному в таблице 13, а секция 1 топливного насоса находится в положении начала геометрической подачи);

– затяните гайки 2 крепления шестерни привода топливного насоса;

– отверните колпачек 4 и установите пружину 5 и стержень фиксатора 2 в положение а), изображенное на рисунке 35;

– установите на место крышку люка и заверните в отверстие заднего листа фиксатор.

### 3.2.17 Проверка форсунок на давление начала впрыска и качество распыла топлива

Проверку форсунок производите через 2000 часов работы дизеля.

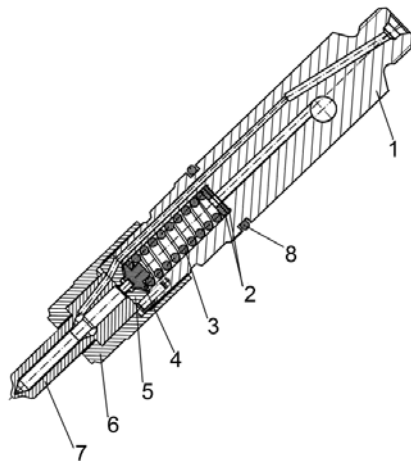
Снимите форсунки с дизеля и проверьте их на стенде.

Форсунка считается исправной, если она распыливает топливо в виде тумана из всех пяти отверстий распылителя, без отдельно вылетающих капель, сплошных струй и сгущений. Начало и конец впрыска должны быть четкими, появление капель на носке распылителя не допускается.

При наличии отклонений разберите форсунку, промойте и прочистите распылитель латунной щеткой, при необходимости замените распылитель. Соберите форсунку, отрегулируйте на давление впрыска.

Качество распыла проверяйте при частоте 60-80 впрысков в минуту.

При необходимости отрегулируйте форсунки изменением общей толщины регулировочных шайб 2 (Рисунок 36): увеличение общей толщины регулировочных шайб (увеличение сжатия пружины) повышает давление, уменьшение – понижает. Изменение толщины шайб на 0,1мм приводит к изменению давления начала подъема иглы форсунки на 1,35... 1,5 МПа.



1 – корпус форсунки; 2 – шайба регулировочная; 3 – пружина; 4 – штанга форсунки; 5 – проставка; 6 – гайка распылителя; 7 – распылитель; 8 – кольцо уплотнительное.

Рисунок 36 – Форсунка

Значения давления начала впрыскивания для форсунки VA70P360 -  $25_0^{+1.2}$  МПа.

Установите форсунки на дизель. Болты скобы крепления форсунок затягивайте равномерно в 2-3 приема. Окончательный момент затяжки 20...25 Н·м.

### 3.2.18 Проверка состояния стартера дизеля

Через каждые 1000 часов работы дизеля:

- проверьте затяжку крепежных болтов, при необходимости подтяните их;
- зачистите наконечники проводов к клеммам стартера и аккумуляторной батареи и подтяните их крепления.

Профилактический осмотр и обслуживание проводите каждые 2000 часов работы дизеля

Снимите крышку со стороны коллектора и проверьте состояние щеточно-коллекторного узла. Рабочая поверхность коллектора должна быть гладкой и не иметь значительного подгара. Если коллектор загрязнен или имеет следы значительного подгара, протрите его чистой салфеткой, смоченной в бензине. При невозможности устранения грязи или подгара протиркой, зачистите коллектор мелкой шлифовальной шкуркой. При значительных подгарах коллектора, не поддающихся зачистке, проточите коллектор на станке.

Щетки должны свободно перемещаться в щеткодержателях и плотно прилегать к коллектору. При предельном износе щеток, а также при наличии значительных сколов замените их новыми.

Продуйте щеточно-коллекторный узел и крышку со стороны коллектора сжатым воздухом.

Проверьте состояние контактной системы реле стартера. При значительном подгаре зачистите контактные болты и пластину контактную шлифовальной шкуркой или напильником, сняв неровности, вызванные подгаром, не нарушая при этом плоскостности контактных поверхностей медных болтов. При значительном износе пластины и болтов, переверните контактную пластину, а контактные болты разверните на 180°.

Проверьте легкость перемещения привода по валу якоря. При включении и отключении реле привод должен без заеданий перемещаться по шлицам вала якоря.

Состояние шестерни привода и упорных шайб проверьте визуально. Зазор между торцом шестерни и упорными шайбами при включенном положении должен быть 2...4 мм.

### 3.2.19 Обслуживание генератора

Ежедневно перед началом работы необходимо проверить исправность генератора по наличию зарядки на амперметре и погасанию контрольной лампы выключателя массы после запуска дизеля.

При ТО-2 производят очистку генератора от пыли и грязи щеткой или влажной ветошью, проверяют состояние и надежность крепления проводов, подходящих к генератору, крепление генератора на дизеле и при необходи-

мости изолируют провода в местах повреждения изоляции, подтягивают гайки, крепящие наконечники проводов и закрепляют генератор.

При проведении ТО-3 необходимо снять ремень, проверить легкость и плавность вращения ротора генератора, убедиться в отсутствии повышенных осевых и радиальных люфтов в шарикоподшипниках (осевой до 0, 2 мм, радиальный до 0,3 мм). При люфтах больше указанных снимают генератор с дизеля для проверки и ремонта в мастерской.

Для обеспечения качественной работы генераторной установки запрещается:

- при подключении аккумуляторной батареи менять полярность;
- запускать дизель, используя автономный источник более 15 В;
- мыть генератор дизельным топливом, бензином, струей воды под давлением;
- проводить проверку исправности системы электрооборудования методом кратковременного короткого замыкания выводов генераторной установки на массу и выводов интегрального устройства между собой.

При проведении электросварочных работ непосредственно на техническом средстве с целью предупреждения выхода из строя реле-регулятора необходимо отключить выключатель МАССЫ, отсоединить провода от клемм генератора и кабель питания прицепных и навесных орудий.

Для проверки технического состояния генератора следует установить частоту вращения дизеля, близкую к номинальной ( $3000 \pm 100 \text{ мин}^{-1}$ ), подключить вольтметр магнитоэлектрической системы между выводом «+» и не окрашенным местом на корпусе генератора и измерить величину напряжения. При работе с аккумуляторной батареей напряжение должно быть в пределах, указанных в таблице 15.

Таблица 15

Температура генератора	25±10	Свыше 35	Ниже 15
Напряжение, В	14,0...14,7	13,6...14,6	14,0...15,0

Если напряжение значительно отличается от указанных пределов, генератор необходимо снять с машины, заменить регулятор напряжения на заведомо исправный и повторить замер и сделать заключение по результатам замеров.

Для проверки исправности блока выпрямителя рекомендуется разобрать генератор, подсоединить «минус» АКБ к минусовой пластине блока, а «плюс» АКБ через контрольную лампу к плюсовой пластине блока. Лампа не должна гореть. Горение – неисправность диодов или изоляционной прокладки.

После этого присоединяют «минус» АКБ к минусовой пластине блока, а «плюс» АКБ через контрольную лампу поочередно к одному из выводов фаз блока. Если лампа не загорается, то короткого замыкания в диодах обратной полярности нет.

Далее присоединяют «плюс» АКБ к плюсовому выводу блока, а «минус» АКБ через контрольную лампу поочередно к одному из выводов фаз блока.

Если лампа не загорается, то короткого замыкания в диодах прямой полярности нет.

И, наконец, присоединяют «плюс» АКБ к плюсовому выводу дополнительного выпрямителя, а «минус» батареи через контрольную лампу поочередно к одному из выводов фаз блока. Если лампа не загорается, то короткого замыкания в диодах дополнительного выпрямителя нет.

Для проверки исправности обмоток генератора присоединяют один из выводов АКБ к не закрашенному месту на корпусе генератора, а другой вывод батареи через контрольную лампу к одному из выводов обмотки возбуждения. Лампа не должна загораться. Горение – свидетельство о замыкании обмотки возбуждения на корпус генератора.



**Ремонт генератора должен осуществляться в специальных мастерских, оснащенных необходимым оборудованием по установленной технологии, однако при наличии запасных узлов и деталей ремонт может быть осуществлен в хозяйствах заменой вышедших из строя узлов**

### 3.2.20 Проверка натяжения, состояния и замена ремня компрессора

Проверку натяжения ремня компрессора на дизелях с установленным компрессором производите каждые 125 часов.

При приложении усилия 40 Н на середине ветви ремня шкив компрессора 1 – ролик 6 (Рисунок 37) прогиб ветви не должен превышать 6...9 мм.

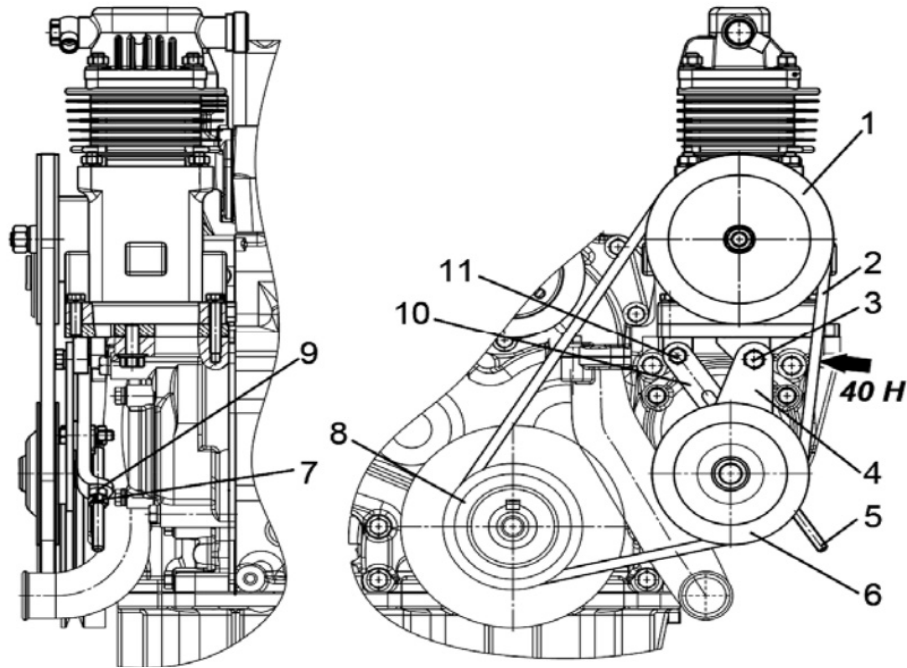
При проверке натяжения ремня проводите визуальный контроль состояния ремня. При наличии расслоений, трещин, надрывов замените ремень.

Натяжение ремня производите в следующей последовательности:

- ослабьте крепление болтов 3, 11 и гайки;
- вращением гайки 9 произведите перемещение ролика 6, обеспечив необходимый уровень натяжения ремня;
- затяните болт 11, гайку 7 моментом 20..25 Нм и болт 3 моментом 45...60 Нм;
- проверьте прогиб ремня, который должен соответствовать вышеуказанному значению, при необходимости произведите дополнительную регулировку.

Для замены ремня необходимо:

- ослабить крепление болтов 3, 11;
- отвернуть гайки 7 и 9 последовательно сместив их по резьбе на край пальца 5;
- надавить вручную на ролик 6 и, тем самым переместив его в сторону дизеля, освободить ремень, выведя его из ручья ролика;
- заменить ремень на новый;
- выполнить натяжение ремня и проконтролировать значение прогиба вышеуказанным способом.



1 – шкив компрессора; 2 – ремень; 3 – болт крепления рычага; 4 – рычаг; 5 – палец; 6 – ролик; 7 – контргайка; 8 – шкив коленчатого вала; 9 – гайка натяжения; 10 – планка; 11 – болт крепления планки.

Рисунок 37 – Ременной привод компрессора.

Для замены используйте ремень AVX 10x975 или XPZ 975/3VX385 «QUAD-POWER III».

### 3.2.21 Проверка натяжения, состояния и замена ремня генератора

В зависимости от исполнения дизеля существует две схемы привода генератора: с натяжителем (Рисунок 38) и натяжной планкой (Рисунок 39).

Исполнение дизеля с натяжителем.

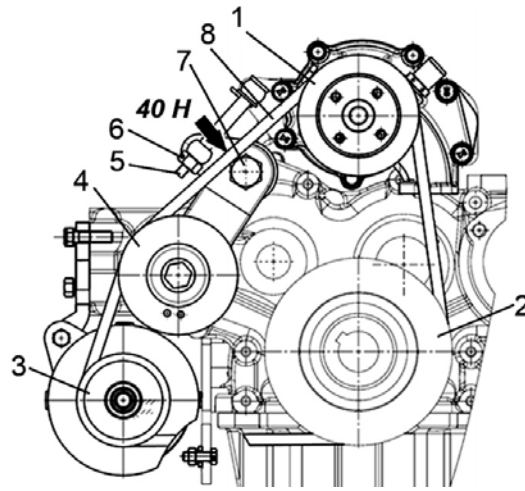
Проверку натяжения ремня генератора производите в соответствии с рисунком 36 каждые 250 часов работы дизеля.

При приложении усилия 40 Н на середине ветви ремня шкив водяного насоса – шкив натяжителя 4 прогиб ветви не должен превышать 8...12 мм.

При проверке натяжения ремня проводите визуальный контроль состояния ремня. При наличии расслоений, трещин, надрывов замените ремень.

Натяжение ремня производите в следующей последовательности:

- ослабьте крепление болта 7, и контргайки 6;
- вращением винта натяжителя 5 произведите перемещение шкива натяжителя 4, обеспечив необходимый уровень натяжения ремня;
- затяните болт 7 моментом 45...60 Нм, контргайку 6 – 20...25 Нм;
- проверьте прогиб ремня, который должен соответствовать указанному значению, при необходимости произведите дополнительную регулировку.



1 – шкив водяного насоса; 2 – шкив коленчатого вала; 3 – шкив генератора; 4 – шкив натяжителя; 5 – винт натяжителя; 6 – контргайка; 7 – болт; 8 – ремень.

Рисунок 38 – Ременной привод генератора с натяжителем

Для замены ремня необходимо:

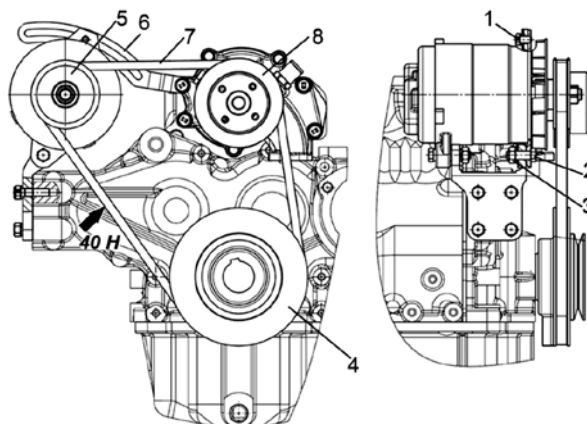
- ослабить крепление болта 7;
- отвернуть контргайку 6, и сместить ее по резьбе на край винта натяжителя 5;
- вращая винт натяжителя 5 освободить ремень, выведя его из ручья шкива натяжителя;
- заменить ремень на новый;
- выполнить натяжение ремня и проконтролировать значение прогиба вышеуказанным способом.

#### *Исполнение дизеля с натяжной планкой*

Проверку натяжения ремня генератора (Рисунок 39) проводите каждые 250 часов работы дизеля.

При приложении усилия 40 Н на середине ветви ремня шкив коленчатого вала 4 – шкив генератора 5 прогиб ветви не должен превышать 15...22 мм.

При проверке натяжения ремня проводите визуальный контроль состояния ремня. При наличии расслоений, трещин, надрывов – замените ремень.



1 – болт крепления генератора к планке; 2 – болт; 3 – гайка; 4 – шкив коленчатого вала; 5 – шкив генератора; 6 – планка; 7 – ремень; 8 – шкив водяного насоса.

Рисунок 39 – Ременной привод генератора с натяжной планкой

Натяжение ремня:

- ослабьте крепление болта 1 и гайки 3;
- поворотом генератора на себя (от дизеля) натяните ремень до требуемого значения;
- затяните болт 1 и гайку 3 моментом 45...60 Нм;
- проверьте прогиб ремня, который должен соответствовать указанному выше, при необходимости произведите дополнительную регулировку.

Замена ремня:

- ослабьте крепление болта 1 и гайку 3;
- повернув генератор от себя (к дизелю), ослабьте натяжение ремня;
- замените дефектный ремень на новый (наименование указано ниже);
- выполните натяжение ремня и проконтролируйте значение прогиба вышеуказанным способом.

При замене ремня (для исполнений дизелей с натяжителем и натяжной планкой) используйте ремень **XPA1090 «QUAD-POWER III»** или **AVX 13x1085**.

### 3.2.22 Обслуживание турбокомпрессора

В процессе эксплуатации специального обслуживания турбокомпрессора не требуется, разборка и ремонт не допускаются. Частичная или полная разборка, а также ремонт возможны после съема турбокомпрессора с дизеля и только в условиях специализированного предприятия.

Надежная и долговечная работа турбокомпрессора зависит от соблюдения правил и периодичности технического обслуживания систем смазки и воздухоочистки дизеля, использовании типа масла, рекомендуемого заводом-изготовителем, контроля давления масла в системе смазки, замены и очистки масляных и воздушных фильтров.

Поврежденные трубопроводы подачи и слива масла, а также воздухопроводы подсоединения к турбокомпрессору должны немедленно заменяться. При замене турбокомпрессора залейте в маслоподводящее отверстие чистое моторное масло по уровень фланца, а при установке прокладок под фланцы трубопроводов не применять герметики.

## 4 ТЕКУЩИЙ РЕМОНТ

### 4.1 Основные указания по разборке и сборке дизеля

#### 4.1.1 Общие указания

Текущий ремонт выполняется при возникновении отказов и повреждений (неисправностей) дизеля, которые не могут быть устранены регулировками при техническом обслуживании.

Признаками необходимости текущего ремонта дизеля являются: повышенный расход топлива, увеличенный угар масла, пониженное давление смазки, ухудшение пусковых качеств.

Текущий ремонт необходимо проводить, используя необезличенный метод, при котором сохраняется принадлежность восстанавливаемых составных частей к определенному дизелю. При этом методе остаточный ресурс деталей и сборочных единиц сохраняется при ремонте более полно в связи с тем, что не требуется увеличение длительности приработки и не происходит при этом повышенного износа годных без восстановления деталей и сопряжений.

Работы по текущему ремонту должны выполнять работники, прошедшие подготовку по программе обучения слесарей по ремонту дизелей и имеющие квалификацию слесарь 3, 4 разряда, знающие устройство и принцип действия дизеля.

Для предварительной диагностики технического состояния в процессе эксплуатации на дизеле установлены: датчик указателя давления масла в системе смазки и датчик сигнализатора аварийного давления; датчик указателя температуры охлаждающей жидкости и датчик аварийной температуры охлаждающей жидкости.

Степень засоренности воздухоочистителя контролируется с помощью датчика сигнализатора засоренности воздушного фильтра, предназначенного для включения сигнальной лампы при засоренности воздушного фильтра выше допустимого.

Контрольные приборы, отображающие информацию датчиков, располагаются на щитке приборов.

Перечень возможных отказов и повреждений составных частей дизеля и условия их устранения текущим ремонтом приведен в таблице 16.

Таблица 16

Составная часть дизеля	Отказы и повреждения, устраняемые текущим ремонтом в условиях:	
	мастерских хозяйства	специализированных ремонтных участков, предприятий
Турбокомпрессор	-	все отказы и повреждения
Насос топливный	-	все отказы и повреждения
Гильза - поршень	снижение или потеря уплотняющей способности сопряжения	-

## Окончание таблицы 16

Головка цилиндров	нарушение герметичности клапанов	износ внутренних поверхностей направляющих втулок клапанов; предельный износ седел клапанов; коробление плоскости прилегания головки к блоку; трещины; повреждения резьбовых отверстий
Гильза - поршень	снижение или потеря уплотняющей	-
Насос водяной	все отказы	-
Насос масляный	-	снижение производительности
Насос шестеренный	-	снижение производительности
Муфта сцепления	-	все отказы и повреждения
Компрессор	-	снижение производительности
Стартер	эрозийный износ контактной пары реле стартера; износ щеток	межвитковое замыкание в катушках; повреждение изоляции катушек; износ подшипников; отказ привода

#### 4.1.2 Меры безопасности

К текущему ремонту допускаются рабочие, прошедшие специальное обучение и имеющие удостоверение о присвоении квалификации, прошедшие инструктаж по технике безопасности и пожарной безопасности, а также обучение и проверку знаний по вопросам охраны труда, и обеспеченные спецодеждой, спецобувью и другими средствами индивидуальной защиты.

Демонтаж неисправных узлов производите только на неработающем дизеле.

При осмотре дизеля пользуйтесь переносной лампой напряжением не более 12 В.

Слив топлива и масла производите только в соответствующие емкости. Пролитые на пол ГСМ засыпать опилками или песком, а после убрать.

При использовании при демонтаже подъемно-транспортных средств необходимо надежным способом закреплять перемещаемый груз. На подъемно-транспортных средствах должны быть нанесены данные об их грузоподъемности и дате проверки.

Запрещается использовать подъемник при массе груза, превышающей грузоподъемность машины и провозить любые грузы над людьми.

Недопустимо устанавливать крупные детали и агрегаты друг на друга, создавая аварийную композицию.

Мойку деталей и узлов выполнять на специально оборудованном рабочем месте.

Не допускается работа с незаземленным мочным оборудованием и имеющим не зануленный электродвигатель насоса.

Разбирать и собирать мелкие узлы следует на верстаке, крупные – на специальных стендах.

Приспособления, используемые в работе, должны быть в исправном состоянии. Съёмники не должны иметь трещин, погнутых стержней, сорванной или смятой резьбы. Пользоваться изношенными или неисправными съёмниками запрещается.

Рабочий инструмент должен быть исправным и соответствующего размера. Ключами с изношенным или деформированным зевом пользоваться нельзя.

Для проверки совпадения отверстий следует применять оправку, ломик или болт, но не пальцы рук.

При выполнении работ на сверлильном или обдирочно-шлифовальном станке, или использовании пневмоинструмента необходимо соблюдать установленные меры предосторожности.

При использовании электроинструмента необходимо принимать меры электробезопасности: применять инструмент с исправной электроизоляцией, использовать заземление корпуса, пользоваться индивидуальными средствами защиты.

Рабочее помещение должно быть обеспечено средствами пожаротушения.

## 4.2 Текущий ремонт составных частей

Таблица 17

Описание последствий отказов и повреждений	Возможные причины	Указания по установлению последствий отказов и повреждений сборочной единицы	Указания по устранению последствий отказов и повреждений
<b>Дизель</b>			
1 Из выпускной трубы идет синий дым	1 Масло в камере сгорания по причине износа поршневых колец	1; 2 Контролируйте расход масла на угар путем учета долива масла при ЕТО; обратите внимание на интенсивность изменения цвета масла за период наработки, установленный для замены масла. Методом исключения проведите идентификацию неисправностей дизеля и турбокомпрессора по таблице (Приложение Е)	1 Замените поршневые кольца (п.4.2.1)
2 Затруднен запуск дизеля. Снижена динамика набора оборотов при увеличении подачи топлива. Из выпускной трубы идет, белый дым	2 Недостаточная герметичность в камере сгорания при посадке тарелок клапанов в седла клапанов		2 Снимите головку цилиндров с дизеля и выполните притирку клапанов, (п.4.2.2)

### 4.2.1 Основные указания по замене поршневых колец

Снимите с дизеля головку цилиндров и масляный поддон. Опустите поршень в нижнюю мертвую точку, поворачивая вручную маховик дизеля. Очистите верхний пояс гильзы от нагара, исключив при этом попадание в цилиндр частиц нагара.

Не допускается использовать при очистке стальной скребок с целью исключения повреждений «зеркала» гильзы.

Отверните гайки крепления крышки шатуна, снимите крышку шатуна и извлеките из цилиндра поршень в сборе с шатуном. Поршень с шатуном извлекайте вверх – в сторону установки головки.

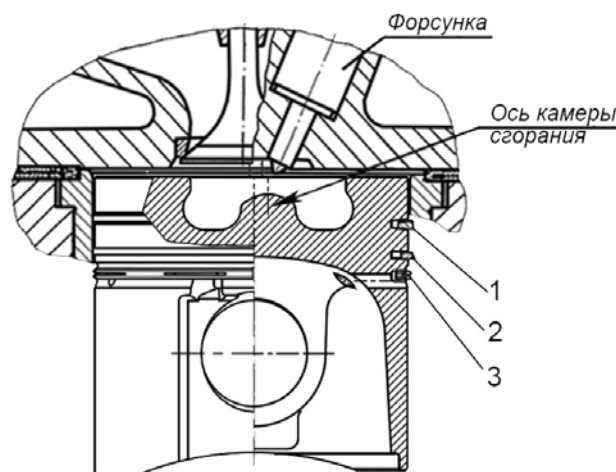
На каждый поршень дизеля, в соответствии с рисунком 37, устанавливаются верхнее компрессионное кольцо трапецеидальное, одно компрессионное «минутное» кольцо и одно маслосъемное кольцо коробчатого типа с пружинным расширителем. Компрессионные кольца на торцевой поверхности у замка имеют маркировку «верх» и «ТОР», которая при установке колец должна быть обращена к днищу поршня. Стык расширителя маслосъемного кольца не должен совпадать с замком кольца.

Замки поршневых колец располагайте на равном расстоянии по окружности.

Вставьте поршень с шатуном в цилиндр, установите крышку шатуна.

Для исключения поломок поршневых колец при установке поршня с шатуном в цилиндр, используйте оправку для обжима колец.

Значение момента затяжки гаек крепления крышки шатуна 60...80 Нм.



1 – верхнее компрессионное кольцо; 2 – компрессионное «минутное» кольцо;  
3 – маслосъемное кольцо.

Рисунок 40 – Схема установки поршневых колец

#### 4.2.2. Основные указания по притирке клапанов

Отверните гайки крепления стоек оси коромысел и демонтируйте ось коромысел с пружинами и коромыслами.

Отверните болты крепления головки, снимите головку.

Рассухарьте клапан, снимите тарелку пружин клапана, пружины клапана, шайбы пружин клапана; с втулки направляющей клапана снимите уплотнительную манжету.

Притирать клапаны на специальных станках типа ОПР-1841А или на стендах ОР-6687М. На фаски клапанов или на фаски гнезд головки цилиндров нанести пасту, приготовленную по одному из следующих составов:

- карбид бора М 40 - 10%; микрокорунд М 20 - 90%;
- электрокорунд зернистый М14 - 87%; парафин - 13%;

Состав разводят в дизельном масле до сметанообразного состояния.

Для повышения качества рекомендуется добавлять олеиновую или стеариновую жирную кислоту.

Притирку продолжайте до тех пор, пока на фаске клапана и на фаске седла клапана не появится непрерывный матовый поясok шириной не менее 1,5 мм, разрывы полоски или наличие рисок не допускаются. Допускается разность ширины пояса не более 0,5 мм.

После притирки клапаны и головку промыть.

При сборке головки стержень клапана смазать моторным маслом.

Притирку клапанов возможно производить вручную, с помощью слесарного приспособления, но трудоемкость операции притирки при этом значительно увеличивается.

#### 4.2.3 Проверка затяжки болтов крепления головки цилиндров

Проверку затяжки болтов крепления головки цилиндров производите по окончании обкатки и через 1000 часов работы на прогретом дизеле в следующем порядке:

- снимите крышку головки цилиндров;
- снимите механизм коромысел
- динамометрическим ключом проверьте затяжку всех болтов крепления головки цилиндров в последовательности, указанной на рисунке 31 и, при необходимости, произведите подтяжку.

При этом необходимо иметь в виду, что момент затяжки проверяется после сдвига болта с места (после поворота на небольшой угол). Полученное при этом значение будет истинной величиной момента, которая должна быть не менее 210 Н·м.

В случае проведения ремонта дизеля со снятием головки цилиндров при последующей её установке, необходимо заменить болты крепления головки цилиндров на новые. Затяжку болтов производить в следующей последовательности:

- 1) затянуть все болты моментом 180 Н&м;
- 2) отвернуть все болты на  $90^\circ$  (четверть оборота);
- 3) затянуть все болты моментом 200 Н&м;
- 4) довернуть все болты на  $30^\circ$  (на  $\frac{1}{2}$  грани).

После проверки затяжки болтов крепления головки цилиндров установите на место механизм коромысел и отрегулируйте зазор между клапанами и коромыслами.

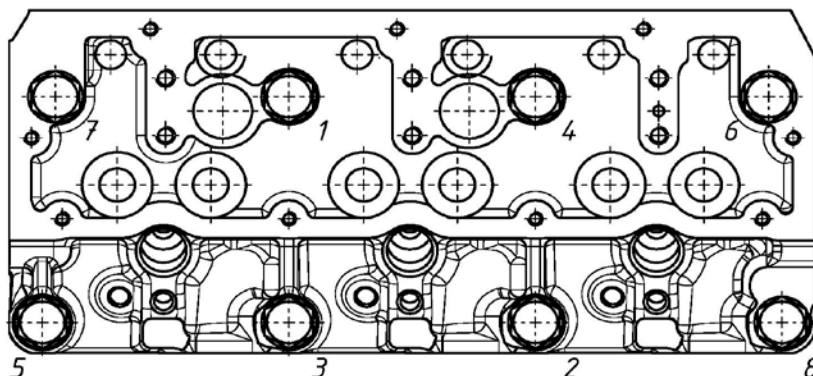


Рисунок 31 – Схема последовательности затяжки болтов крепления головки цилиндров

## 5 ХРАНЕНИЕ

Дизеля, поступающие на конвейер серийного производства, консервируются на срок 6 месяцев. В течение этого периода рекомендуется установка дизеля на транспортное средство и ввод его в эксплуатацию.

В случае, если в данный период эксплуатация дизеля не была начата, в целях обеспечения работоспособности дизеля, экономии материальных средств на ремонт и подготовку к работе, дизель должен быть поставлен на хранение.

Хранение дизелей независимо от времени года должно производиться в соответствии с ГОСТ 7751-2009, при котором трактор, комбайн, машину с установленным на нем дизелем необходимо поставить в закрытое помещение или под навес. Допускается хранить тракторы, комбайны, машины на открытых оборудованных площадках при обязательном выполнении работ по герметизации (см. ниже).

Подготовка дизеля к хранению должна быть закончена не позднее 10 дней с момента завершения эксплуатации.

При подготовке дизеля к хранению необходимо выполнить следующие работы:

- залить масло в дизель в соответствии с Химмотологической картой (приложение А).

- залить охлаждающую жидкость в соответствии с Химмотологической картой (приложение А).

- в составе транспортного средства также залить дизельное топливо соответствующее техническим требованиям СТБ-1658-2015 ДТ-3-К5 класса 0 зимнего сорта. Прокчайте систему для удаления воздуха. (Заполнение и прокачка топливной системы дизельным топливом ДТ-3-К5 класса 0 гарантирует консервацию топливной системы на срок 6 месяцев.)

### *Примечание для дизелей, находившихся в эксплуатации:*



Если дизель был в эксплуатации, то находящееся в нем масло необходимо подвергнуть физико-химическому анализу на соответствие нормам (щелочное число, вязкость, содержание воды). В случае несоответствия показателей нормам, масло, находящееся в дизеле, необходимо заменить. Охлаждающую жидкость необходимо сменить, если ее срок эксплуатации превышает 5 лет. Если топливо, находящееся в баке, летнего сорта – сменить на топливо зимнего сорта.

Запустите дизель и дайте ему поработать 15 минут. Заглушите дизель, технические жидкости не сливайте.

После проведенных процедур дизели допускается хранить до 3-х лет, при этом необходимо каждые 12 месяцев проводить физико-химический анализ залитого в дизель масла по основным показателям: щелочное число; вязкость; содержание воды.

При соответствии основных показателей нормам, необходимо запустить дизель и дать ему поработать 15 минут.

При несоответствии основных показателей нормам необходимо заменить масло в соответствии с Химмотологической картой, после чего запустить дизель и дать ему поработать 15 минут.

При хранении трактора, с/х машины под навесом или на открытой площадке снимите с дизеля и сдайте на склад генератор и стартер. Место установки стартера закройте герметично. При отсутствии возможности снятия генератор и стартер необходимо закрыть мешками из пленки полиэтиленовой и оклеить лентой полиэтиленовой с липким слоем ГОСТ20477-86 или завязать шпагатом ШЛ 4,0 (0,25) Н1 «б» ГОСТ 17308-88.

По истечении 3-х лет хранения необходимо заменить масло. Охлаждающую жидкость не менять (срок смены охлаждающей жидкости 5 лет).

Для дизелей, хранящихся неустановленными на трактор, машину выполнить дополнительно:

- протереть салфеткой и нанести масло Белакор АН-Т или рабочее консервационное масло на привалочную плоскость маховика (при отсутствии муфты сцепления), привалочные плоскости гидронасосов типа НШ, шлицы нажимного диска муфты сцепления, фланцевый разъем выпускного отверстия турбокомпрессора (для дизелей без выпускного патрубка, трубы).

- наружные отверстия выпускного коллектора, впускного коллектора, корпуса термостата, патрубка водяного насоса, турбокомпрессора, сапунов дизеля закрыть пленкой полиэтиленовой ГОСТ 10354-82 и завязать шпагатом ШЛ 4,0 (0,25) Н1 «б» ГОСТ 17308-88.

Внимание! Запрещается хранить в одном помещении с дизелям и запасными частями аккумуляторы, кислоты, соли, щелочи и другие вещества, способные вызвать коррозию металлов.

Перед пуском трактора, комбайна, машины в работу выполните все подготовительные работы в соответствии с указаниями соответствующих пунктов настоящего руководства по эксплуатации.

### *Рекомендации по хранению ремня*

При хранении дизеля необходимо ослабить натяжение ремня привода вспомогательных агрегатов либо снять ремень. Храните ремень в прохладном сухом помещении без доступа прямого солнечного света. Чтобы избежать деформации ремней, хранить допускается на стеллажах небольшими штабелями либо в небольших контейнерах.

Перед запуском дизеля проверьте состояние ремня на наличие дефектов, при обнаружении дефектов замените ремень.

Если ремень хранится в ослабленном состоянии на дизеле, то по истечению 2-х лет ремень необходимо заменить. При хранении ремня снятым с дизеля замену производить также через 2 года.

Внимание! Перед каждым пуском дизеля во время хранения, а также после снятия с хранения необходимо установить необходимое натяжение ремня в соответствии с настоящим Руководством по эксплуатации.



## 6 ТРАНСПОРТИРОВАНИЕ

---

При транспортировании дизелей наружные отверстия должны быть закрыты заглушками.

Транспортирование дизелей должно обеспечить их защиту от воздействия влаги и механических повреждений по условиям хранения 2 (С) ГОСТ 15150-69.

Размещение и крепление дизелей при транспортировании в закрытых железнодорожных вагонах должно соответствовать требованиям “Технических условий погрузки и крепления грузов”, МПС, 1969 г., а также “Правилам перевозки грузов”, издательство “Транспорт”, Москва, 1977 г.

Погрузка, размещение, крепление, укрытие и разгрузка при транспортировании автомобильным транспортом должны соответствовать “Правилам перевозки грузов автомобильным транспортом”, утвержденным Министерством автомобильного транспорта РСФСР 30 июля 1971 г.

## 7 УТИЛИЗАЦИЯ

---

Дизель не содержит веществ, представляющих опасность для жизни, здоровья людей и окружающей среды.

При утилизации дизеля после окончания срока службы (эксплуатации) необходимо:

- слить масло из системы смазки и отправить его в установленном порядке на повторную переработку;
- слить из системы охлаждения охлаждающую жидкость (если она использовалась при эксплуатации дизеля) и поместить ее в предназначенные для хранения емкости;
- произвести полную разборку дизеля на детали, рассортировав их на стальные, чугунные, алюминиевые, из цветных и драгоценных металлов, резины и пластмассы и отправить в установленном порядке на повторную переработку.

При проведении технического обслуживания и текущего ремонта дизеля подлежащие замене (при необходимости) детали и сборочные единицы отправить на повторную переработку, разобрав при этом сборочные единицы на детали и рассортировав их по материалам.

## Приложение А. (справочное)

## Химмотологическая карта

Таблица А1

Номер позиции	Наименование, индекс сборочной единицы (функционально законченное устройство, механизм, узел трения)	Количество сборочных единиц в изделии, шт.	Наименование и обозначение марок ГСМ				Масса (объем) ГСМ, заправляемых в изделие при смене (пополнении), кг (дм <sup>3</sup> )	Периодичность смены (пополнения) ГСМ	Примечание
			Основные	Дублирующие	Резервные	Зарубежные			
1	Бак топливный	1	Топливо дизельное, технические условия которого соответствуют требованиям СТБ 1658-2015, экологического класса К4 и выше, сорта (для умеренного климата) или класса (для арктического и холодного зимнего климата) в соответствии с температурой окружающей среды на месте эксплуатации дизеля	Топливо дизельное, технические условия которого соответствуют требованиям ГОСТ 32511-2013, экологического класса К3 и выше, сорта (для умеренного климата) или класса (для арктического и холодного зимнего климата) в соответствии с температурой окружающей среды на месте эксплуатации дизеля	Не имеется	Топливо дизельное, технические условия которого соответствуют требованиям EN 590:2013+A1:2017, с содержанием серы не более 50 мг/кг (0,005 %) Топливо дизельное, вид II, вид III ГОСТ Р 52368-2005, сорта (для умеренного климата) или класса (для арктического и холодного климата) в соответствии с температурой окружающей среды на месте эксплуатации дизеля			

## Продолжение таблицы А1

Номер позиции	Наименование, индекс сборочной единицы (функционально законченное устройство, механизм, узел трения)	Количество сборочных единиц в изделии, шт.	Наименование и обозначение марок ГСМ				Масса (объем) ГСМ, заправляемых в изделие при смене (пополнении), кг (дм <sup>3</sup> )	Периодичность смены (пополнения) ГСМ	Примечание
			Основные	Дублирующие	Резервные	Зарубежные			
2	Картер масляный*	1	Летом (устойчивая температура окружающего воздуха выше плюс 5 °С)				5,5(6,14)**	250 ч или один раз в год****	При комплектации масляным картером 3LD-1401015 При комплектации масляным картером 3LD-1401015-Н Применение моторных масел в зависимости от условий эксплуатации: а) лето (плюс 5 °С и выше) – SAE 30; SAE 10W-40 (30); SAE 15W-40 (30); SAE 20W-40 (30); б) зима (минус 10 °С и выше) – SAE 10W-40 (30); в) зима (ниже минус 10 °С) – SAE 5W-30 (40); SAE 0W-30 (40)
			Масла моторные «НАФТАН ДЗ» SAE 10W-40, SAE 15W-40, SAE 20W-50 ТУ ВУ 300042199.010-2009, «Лукойл Авангард» SAE 10W-40, SAE 15W-40	Не имеется	Не имеется	ALPINE Turbo SAE 15W-40, ALPINE Turbo Super SAE 10W-40, ORLEN OIL Platinum Ultor Progress SAE 10W-40, ORLEN OIL Platinum Ultor Futuro SAE 15W-40	6,8(7,6)**		
			Зимой (устойчивая температура окружающего воздуха ниже плюс 5 °С)						
			Масла моторные «НАФТАН ДЗ» SAE 10W-40 ТУ ВУ 300042199.010-2009	Не имеется	Не имеется	ALPINE Turbo Super SAE 10W-40, ORLEN OIL Platinum Ultor Progress SAE 10W-40, ORLEN OIL Platinum Ultor Max SAE 5W-40			

## Продолжение таблицы А1

Номер позиции	Наименование, индекс сборочной единицы (функционально законченное устройство, механизм, узел трения)	Количество сборочных единиц в изделии, шт.	Наименование и обозначение марок ГСМ				Масса (объем) ГСМ, заправляемых в изделие при смене (пополнении), кг (дм <sup>3</sup> )	Периодичность смены (пополнения) ГСМ	Примечание
			Основные	Дублирующие	Резервные	Зарубежные			
3	Картер масляный пневмокомпрессора***	1	Масло моторное то же, что и в картере двигателя				0,125 (0,14)		Масса (объем) масла уточняется доливкой по верхней отметке уровня масла на масляном щупе при ежедневном обслуживании
4	Насос системы охлаждения (подшипниковая полость)	1	Смазка Литол-24-МЛи 4/12-3 ГОСТ 21150-2017	Не имеется		Shell Retinax EP, Shell Retinax HD	0,045 (0,05)	Одноразовая	Закладывается изготовителем. В процессе эксплуатации пополнения смазки не требуется
5	Объем системы охлаждения (без радиатора и соединительных патрубков)	1	Жидкости охлаждающие низкотемпературные «Тосол (-35) FELIX» (до минус 35 °С), «Тосол (-45) FELIX» (до минус 45 °С), «Тосол (-65) FELIX» (до минус 65 °С) ТУ 2422-006-36732629-99. Антифриз «FELIX CARBOX (-40)», антифриз «FELIX CARBOX (-65)» ТУ 2422-068-36732629-2006 производства ООО «Тосол-Синтез-Инвест», г. Дзержинск, РФ	Охлаждающая жидкость ОЖ-40 (до минус 40 °С), ОЖ-65 (до минус 65 °С) ГОСТ 28084-89	Не имеется	Охлаждающие жидкости, соответствующие стандартам: -ASTM D4985 -VAG TL774-C (G11)	3,4 (3,1)	Один раз в два года	При комплектации выпускным кол лектором без охлаждения
							4,1 (3,8)		При комплектации охлаждаемым выпускным коллектором

## Окончание таблицы А1

Номер позиции	Наименование, индекс сборочной единицы (функционально законченное устройство, механизм, узел трения)	Количество сборочных единиц в изделии, шт.	Наименование и обозначение марок ГСМ				Масса (объем) ГСМ, заправляемых в изделие при смене (пополнении), кг (дм <sup>3</sup> )	Периодичность смены (пополнения) ГСМ	Примечание
			Основные	Дублирующие	Резервные	Зарубежные			
			<p>Автожидкость охлаждающая (антифриз) «Тосол- А40МН» (до минус 40 °С), «Тосол –А65МН» (до минус 65 °С), ТУ РБ 500036524.104-2003 производства УП «АзотХимФортис», г. Гродно, РБ</p> <p>Жидкости охлаждающие низкотемпературные «ГАЗПРОМНЕФТЬ АНТИФРИЗ» (до минус 35°С) СТО 84035624-166-2015 производства ООО «Газпромнефть-СМ», РФ. жидкость охлаждающая «Тасол-АМП40» (до минус 40 °С) ТУ ВУ 101083712.009-2005 производства ОАО «Гомельхимторг», г. Гомель, РБ</p>						

\* Допускается применение иных моторных масел, соответствующих классам CF-4 и выше по классификации API или E3 и выше по классификации ACEA, с вязкостью, соответствующей температуре окружающего воздуха на месте эксплуатации дизеля.

\*\* Масса (объем) масла уточняется доливкой при заправке по верхней отметке уровня масла на масляном щупе.

Если периодичность технического обслуживания по замене моторного масла и масляного фильтра (в часах работы) не достигается в течение одного календарного года, то моторное масло и масляный фильтр подлежат замене один раз в год.

\*\*\* Для дизелей, укомплектованных пневмокомпрессором 601.23.934.

\*\*\*\* Если интервал технического обслуживания по замене моторного масла (в часах работы) не достигается в течение одного календарного года, то дальнейшая его эксплуатация допускается только при условии проверки физико-химических параметров моторного масла и подтверждения их соответствия требованиям нормативной документации (один раз в год, не более 3 лет эксплуатации).

**Приложение Б. (справочное)**  
**Ведомость ЗИП (ЗИ)**

Таблица Б.1 – Запасные части

Обозначение запасной части	Код продукции	Наименование запасной части	Место укладки	Применяемость	Количество в изделии, шт.	Количество в комплекте, шт.	Примечание
	50 0000 3433	Ремень ХРА 1090 QUAD-POWER III или	ТК-10А-06	Установка вентилятора	1	1	
	50 0000 4565	Ремень Continental AVX 13x1085					
	50 0000 3433	Ремень ХРЗ 975/3VX385 QUAD-POWER III или	ТК-10А-06	Установка компрессора	1	1	
	50 0000 4565	Ремень Continental AVX 10x975					

Таблица Б.2 – Инструмент и принадлежности

Обозначение инструмента, принадлежности	Код продукции	Наименование инструмента, принадлежности	Количество в комплекте, шт.	Примечание
50-3901034	47 5341 2815	Пластина 0,25x100	1	Место укладки – ТК-10А-06
60-3901034	47 5341 3054	Пластина 0,45x100	1	

## Приложение В. (справочное)

### Размерные группы гильз цилиндров и поршней

Таблица В.1

Маркировка групп	Диаметр гильзы, мм	Диаметр юбки поршня, мм
Б	87 <sup>+0.06</sup> <sub>+0.04</sub>	*
С	87 <sup>+0.04</sup> <sub>+0.02</sub>	86,93 <sup>+0,01</sup>
М	87 <sup>+0.02</sup>	*

В комплект на один дизель подбирают поршни, шатуны и поршневые пальцы одинаковой весовой группы, разновес шатунов в комплекте с поршнями не должен превышать 30 г.



\* - по состоянию на **декабрь 2013 года** размерные группы не используются. Размерные группы будут использоваться при увеличении объемов производства.

### Номинальные размеры коренных и шатунных шеек коленчатого вала

Таблица В.2

Обозначение номинала вкладышей	Диаметр шейки вала, мм	
	коренной	шатунной
1Н	65 <sup>-0,013</sup>	53 <sup>-0,013</sup>
2Н	64,75 <sup>-0,013</sup>	52,75 <sup>-0,013</sup>

Коренные и шатунные шейки и вкладыши подшипников коленчатого вала изготавливаются двух номинальных размеров.

Коленчатые валы, шатунные и коренные шейки которых изготовлены по размеру второго номинала, имеют на первой щеке дополнительное обозначение:

- «2К» - коренные шейки второго номинала;
- «2Ш» - шатунные шейки второго номинала;
- «2КШ» - коренные и шатунные шейки второго номинала.

**Приложение Г. (справочное)**  
**Регулировочные параметры ТНВД**  
**при проверке на стенде**

Таблица Г1

Средняя цикловая подача топлива по линиям высокого давления при частоте вращения 1000 мин <sup>-1</sup>	мм <sup>3</sup> /цикл	60-70
Номинальная частота вращения кулачкового вала	мин <sup>-1</sup>	1500
Средняя цикловая подача топлива при номинальной частоте вращения	мм <sup>3</sup> /цикл	29-32
Неравномерность подачи топлива при номинальной частоте вращения	%	5
Частота вращения при начале действия регулятора	мин <sup>-1</sup>	1520
Частота вращения, соответствующая полному автоматическому отключению топливоподачи регулятором, не более	мин <sup>-1</sup>	1610
Средняя цикловая подача топлива при частоте вращения:	мм <sup>3</sup> /цикл	32-35
-750 мин <sup>-1</sup>		
-550 мин <sup>-1</sup>		25-28
Средняя цикловая подача топлива при отсутствии давления в пневмокорректоре и частоте вращения (мин <sup>-1</sup> )	мм <sup>3</sup> /цикл	20-23



1. Регулировку и проверку топливных насосов высокого давления производить только в специализированных мастерских на безмоторных стендах с комплектом стендовых форсунок и трубопроводов, соответствующих требованиям заводов-изготовителей топливных насосов.

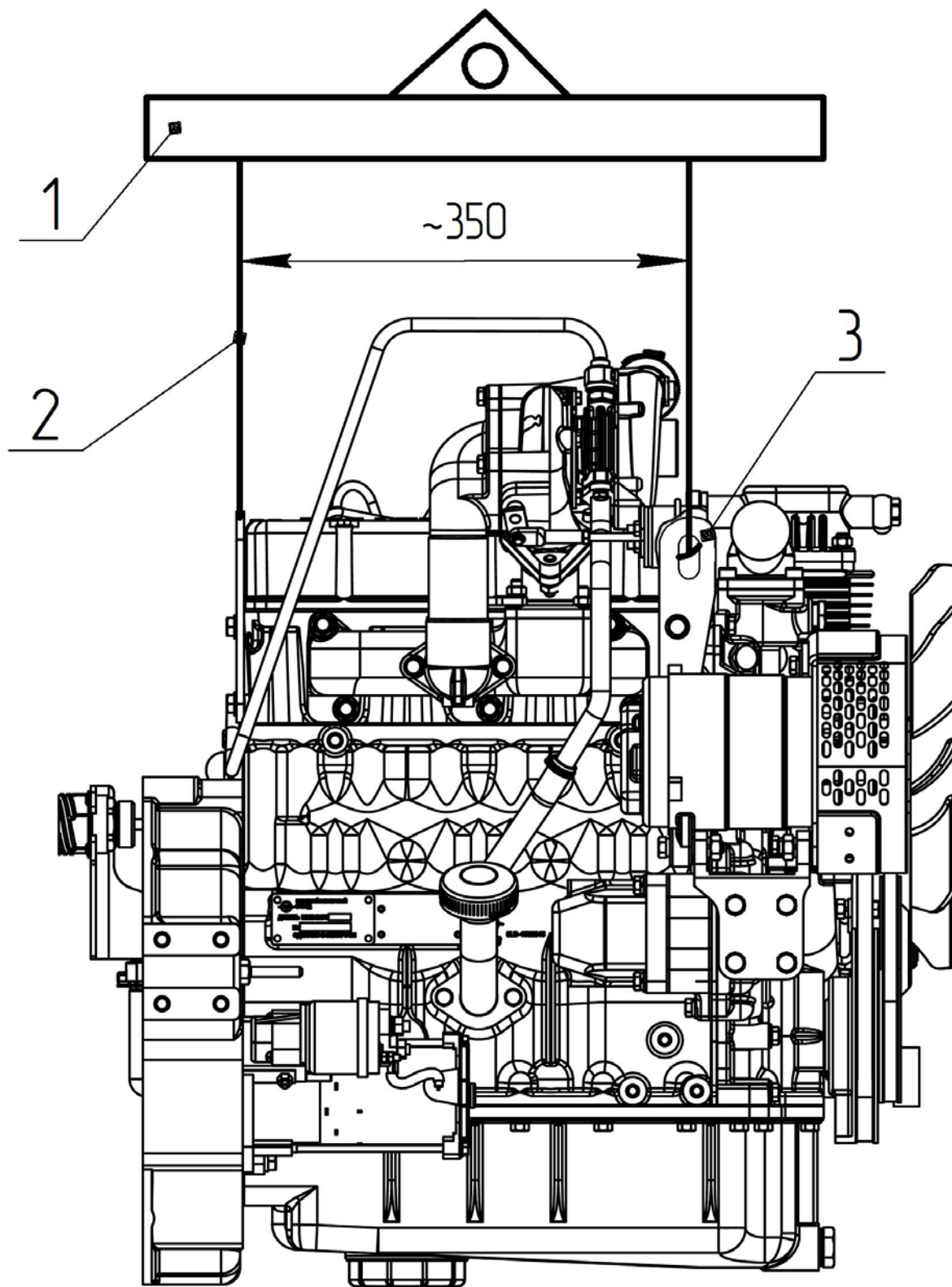
2. Параметры могут быть уточнены по результатам эксплуатации.

3. Значения цикловых подач даны для стендовых форсунок с эффективным

проходным сечением распылителей  $\mu_f=0,121 \dots 0,122 \text{ мм}^2$ .

## Приложение Д. (справочное)

## Схема строповки дизеля



1 – балка; 2 – чалка; 3 – серьга.

Рисунок Д.1 – Схема строповки дизеля

## Приложение Е. (справочное)

## Идентификация неисправностей дизеля и турбокомпрессора

Таблица Е.1

Признак						Причина	Проверить	Признак				
X	X	X	X		X	Недостаток воздуха	Чистоту воздушного фильтра. Заужен шланг подачи воздуха, неплотные (ослабленные) соединения.	X	X			
X	X				X	Падение давления наддува	Зауженное (поврежденное, неплотное, ослабленное) соединение между турбокомпрессором и дизелем		X			
X	X				X	Падение давления в выхлопе	Выпускной трубопровод (уплотнение) – ослаблено, повреждено, неплотное					
X	X			X	X	Высокое давление в выпускном трубопроводе	Препятствия в выпускном трубопроводе, поврежден выпускной трубопровод					
		X	X			Высокое давление картерных газов	Чистоту сапунов дизеля	X	X			X
			X		X	Недостаточная смазка	Чистоту подводящего трубопровода тур					
		X	X	X		Чрезмерная смазка	Выводящий трубопровод масла из турбокомпрессора сужен	X	X			
X	X					Низкая компрессия	Состояние клапанов, поршней и поршневых колец					
		X	X	X		Масло в камере сгорания	Состояние клапанов и направляющих, износ поршневых колец	X				
X	X					Плохой впрыск	Топливный насос и распылители форсунок					
X	X				X	Содержание инородных частиц	Воздухоочиститель (комплектность, чистоту)			X		
X	X				X	Инородные частицы в выхлопе	Поврежден корпус турбины, недостающая часть колеса турбины				X	
					X	Вибрация	Установку турбокомпрессора на дизель			X	X	
X	X	X	X	X	X	Турбокомпрессор неисправен	Снимите турбокомпрессор и отдайте его в ремонт	X	X	X	X	X
Падение мощности	Черный дым	Синий дым	Чрезмерный расход масла	Масло в выпускном трубопроводе	Шумный турбокомпрессор			Масло в корпусе турбины	Масло в корпусе компрессора	Колесо компрессора повреждено	Рабочее колесо турбины повре-	Корпус подшипников загрязнен угле-
Неисправность дизеля								Неисправность турбокомпрессора				

**Приложение Ж (справочное)**  
**Информационный вкладыш руководств по эксплуатации**  
**по применению оригинальных фильтров очистки топлива, воздуха, масла ОАО «УКХ «ММЗ»**

Таблица 1Ж

Наименование RU	Наименование En	Обозначение ММЗ	ДхН, мм	Масса, кг	Штрих-код индивидуальный	Колич., шт в группе	Штрих-код групп
<b>Трехцилиндровые дизели MMZ-3LDT/ MMZ-3LDTI</b>							
1. Фильтр очистки топлива	Fuel filter	3LD-1117030	78,5x83	0,5	4811946030183	12	4811946030619
2. Фильтр очистки масла	Oil filter	3LD-1017070	97,5x83	0,49	4811946030374	12	4811946030602
3. Элемент фильтрующий очистки воздуха	Air filter						
Турбированный							
3.1 Основной		3LDT-1109300-01	138,2x321,8	0,74	4811946030749	12	4811946030756
3.2 Контрольный без датчика		3LDT-1109300-02	84,4x314,4	0,28	4811946030763	12	4811946030770
3.3 Контрольный с датчиком		3LD-1109310	140,5x328,5	0,77	4811946030787	12	4811946030794



**В гарантийный период эксплуатации для сохранения гарантийных обязательств необходимо применять оригинальные фильтры очистки масла, фильтры очистки топлива, фильтры очистки воздуха, изготовленные под торговой маркой ОАО «Управляющая компания холдинга «МИНСКИЙ МОТОРНЫЙ ЗАВОД».**

### Приложение 3. (справочное) Условия гарантии ОАО «Управляющая компания холдинга «МИНСКИЙ МОТОРНЫЙ ЗАВОД»

Приобретатель товара получает гарантию от ОАО «Управляющая компания холдинга «МИНСКИЙ МОТОРНЫЙ ЗАВОД» в момент покупки товара по одному из двух вариантов:

1. Вариант 1 - приобретатель заключает договор на гарантийное обслуживание с сертифицированным сервисным центром ОАО «Управляющая компания холдинга «МИНСКИЙ МОТОРНЫЙ ЗАВОД» (перечень находится на сайте <https://mmz-motor.by> в разделе «Сервис и гарантия» > «Сервисные центры»), который выполняет монтаж (пусконаладку) товара и сервисное обслуживание в гарантийный период. При отсутствии в регионе сертифицированных сервисных центров или при отказе сервисного центра от выполнения работ по гарантии, для согласования порядка получения гарантии по варианту 1 приобретатель обращается в отдел технического сервиса ОАО «Управляющая компания холдинга «МИНСКИЙ МОТОРНЫЙ ЗАВОД», контакты которого находятся на сайте <https://mmz-motor.by> в разделе «Сервис и гарантия» > «Гарантия» или по тел: WhatsApp, Telegram, Viber +375 29 534 39 78.

2. Вариант 2 - приобретатель начинает эксплуатацию товара в соответствии с Руководством по эксплуатации без заключения договора с сертифицированным сервисным центром ОАО «Управляющая компания холдинга «МИНСКИЙ МОТОРНЫЙ ЗАВОД».

Устранение отказов в гарантийный период для приобретателя:

- с гарантией по варианту 1 выполняет сертифицированный сервисный центр, с которым заключен договор на гарантийное обслуживание;
- с гарантией по варианту 2 выполняет ОАО «Управляющая компания холдинга «МИНСКИЙ МОТОРНЫЙ ЗАВОД».

Для устранения отказов в гарантийный период, в случае гарантии по варианту 2 приобретатель должен направить на электронную почту отдела сервиса ОАО «Управляющая компания холдинга «МИНСКИЙ МОТОРНЫЙ ЗАВОД» (указана на сайте <https://mmz-motor.by> в разделе «Сервис и гарантия» > «Гарантия») подтверждения, что:

- дизель содержит производственный дефект (сообщение, фото, видеоматериалы);
- требования Руководства по эксплуатации были соблюдены (подтверждение выполнения ТО);
- действия приобретателя не привели к отказу (результаты экспертизы дизеля в сертифицированном ОАО «Управляющая компания холдинга «МИНСКИЙ МОТОРНЫЙ ЗАВОД» сервисном центре);

- другую запрошенную ОАО «Управляющая компания холдинга «МИНСКИЙ МОТОРНЫЙ ЗАВОД» информацию.

В случае признания ОАО «Управляющая компания холдинга «МИНСКИЙ МОТОРНЫЙ ЗАВОД» дефекта производственным, ОАО «Управляющая компания холдинга «МИНСКИЙ МОТОРНЫЙ ЗАВОД» осуществляет восстановление дизеля, компенсацию затрат по доставке и экспертизе дизеля.

Устранения отказов в гарантийный период выполняется в сроки, определенные законодательством:

- для гарантии по варианту 1 срок исчисляется с даты уведомления приобретателем сервисного центра с которым заключен договор на гарантийное обслуживание;
- в случае гарантии по варианту 2 срок исчисляется с даты признания отказа ОАО «Управляющая компания холдинга «МИНСКИЙ МОТОРНЫЙ ЗАВОД» гарантийным.

#### **ГАРАНТИЯ НА ДИЗЕЛЬ НЕ СОХРАНЯЕТСЯ** если:

- дизель применялся не по назначению;
- при несоблюдении потребителем правил и условий эксплуатации, технического обслуживания, транспортирования и хранения, изложенных в настоящем руководстве по эксплуатации;
- при нарушении сохранности заводских пломб;
- при внесении изменений в конструкцию дизеля;
- в случае использования при техническом обслуживании и текущем ремонте расходных материалов (горюче-смазочных материалов, деталей и сборочных единиц) от производителей, не предусмотренных к использованию конструкторской документацией ОАО «Управляющая компания холдинга «МИНСКИЙ МОТОРНЫЙ ЗАВОД».
- дизель эксплуатировался после выявления несоответствия требованиям и характеристикам, установленным в руководстве по эксплуатации;
- для ремонта использовались не оригинальные запасные части;
- не соблюдался регламент технического обслуживания;
- повреждены заводские пломбы узлов и агрегатов товара, поврежден дизель;
- отказ вызван недопустимыми действиями третьих лиц или непреодолимой силы (пожара, природной катастрофы и т.д.).